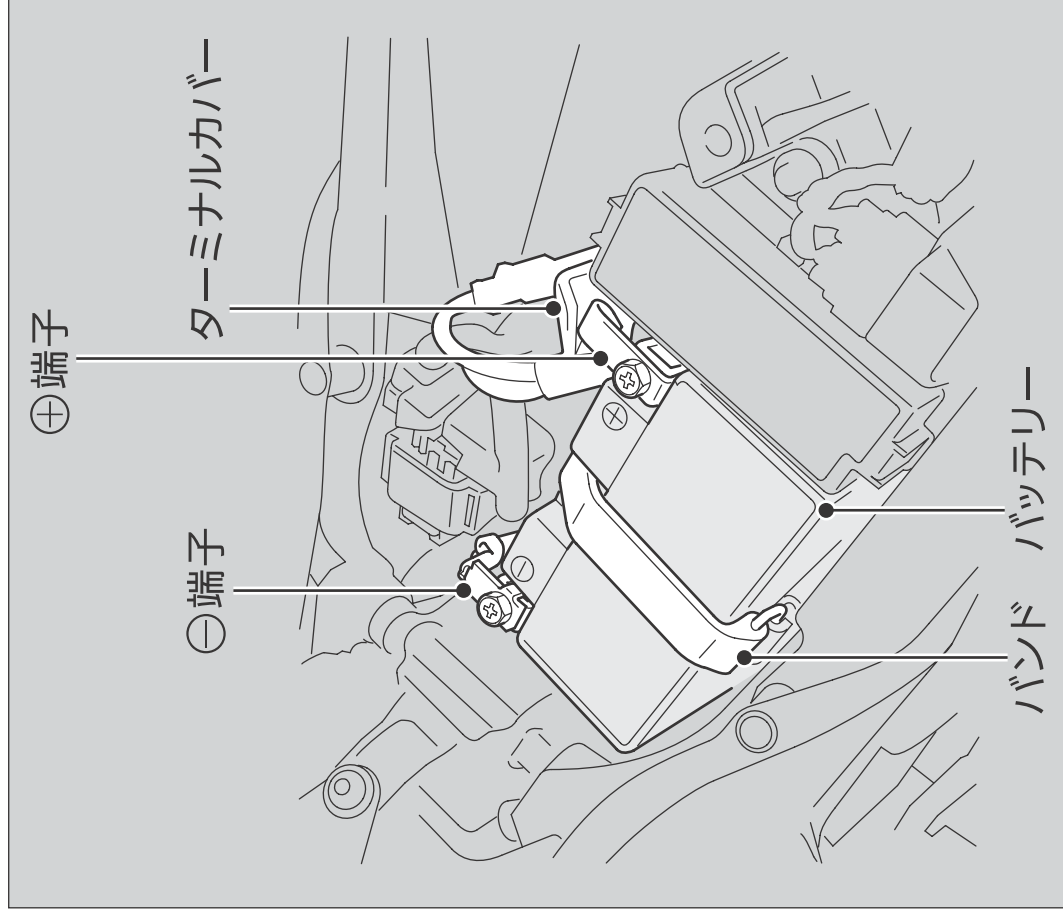


## バッテリー



### ■取り外し

メインスイッチがOFFになっていることを確認してください。

1. フロントシートを取り外す。 ➡P.37
2. バンドを取り外す。
3. ⊖端子のボルトを外し、⊖コードを外す。
4. ターミナルカバーをめくり、⊕端子のボルトを外し、⊕コードを外す。
5. 端子のナットを落とさないよう、バッテリーを取り出す。

### ■取り付け

取り付けは、取り外しの逆の手順で行います。バッテリーコードは、必ず先に⊕側より取り付けてください。また、ターミナル部にゆるみが生じないように、確実にボルトを締め付けてください。

バッテリーの取り扱いについてはメンテナンスの基礎知識をご確認ください。 ➡P.30