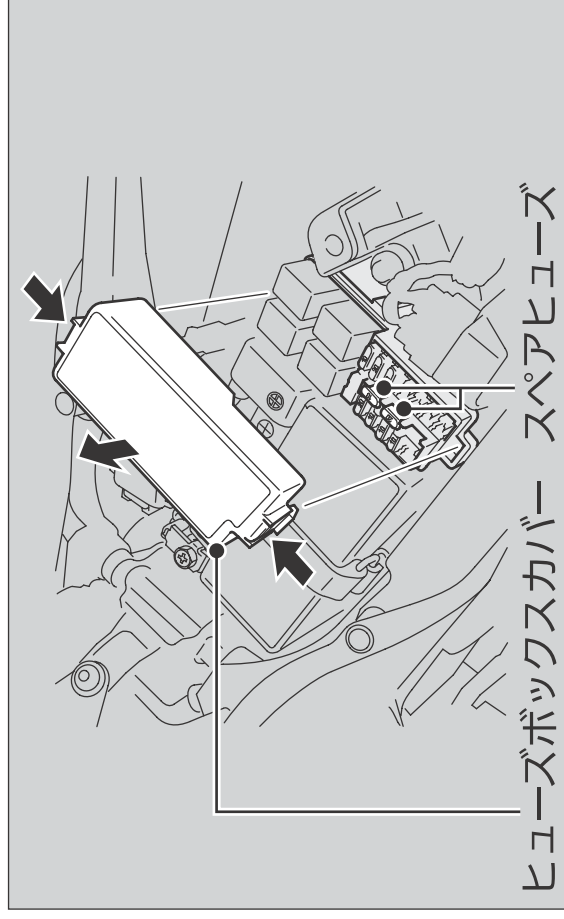
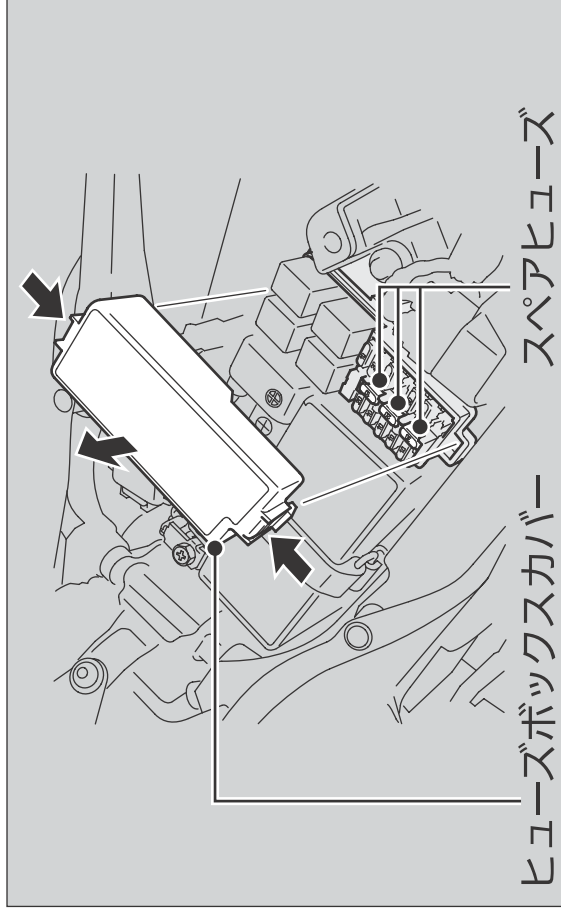


## ヒューズ切れ

### ■ ヒューズボックス内のヒューズ (CBR600RR)



### (CBR600RR <ABS>)



1. フロントシートを取り外す。⇒P.37
2. ヒューズボックスカバーを取り外す。
3. ヒューズが切れている場合は同じ容量のスペアヒューズと交換する。
4. 外した部品を逆の手順で取り付け。

ヒューズの取り扱いについてはメンテナンスの基礎知識をご確認ください。⇒P.31