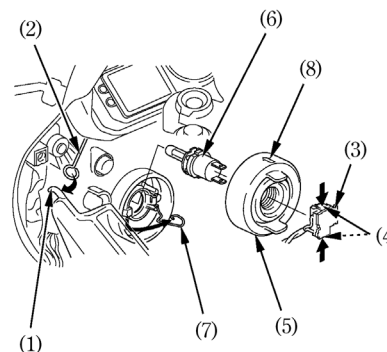


### Лампа фары

1. Снимите внутренний кожух (стр. 61).
2. Извлеките крюк (1) из стойки (2).
3. Отсоедините колодку разъема (3), нажав фиксаторы (4).
4. Снимите противопылевой колпачок (5).
5. Нажмите на фиксатор (7) и извлеките лампу (6).
6. Вытяните лампу (6), не поворачивая её.
7. Установите новую лампу, выполняя операции в обратном порядке.
  - Установите противопылевой колпачок, ориентируя его стрелку (8) вверх.



- (1) Крюк
- (2) Стойка
- (3) Разъем
- (4) Фиксаторы
- (5) Противопылевой колпачок
- (6) Лампа
- (7) Фиксатор
- (8) Стрелка