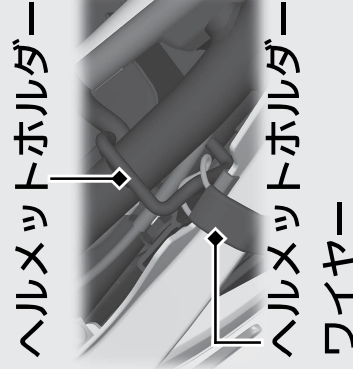
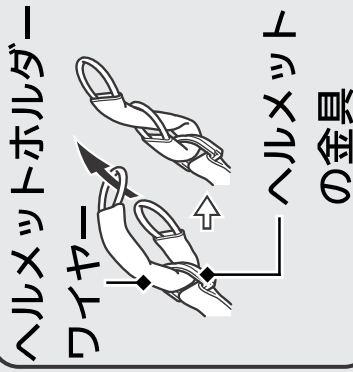
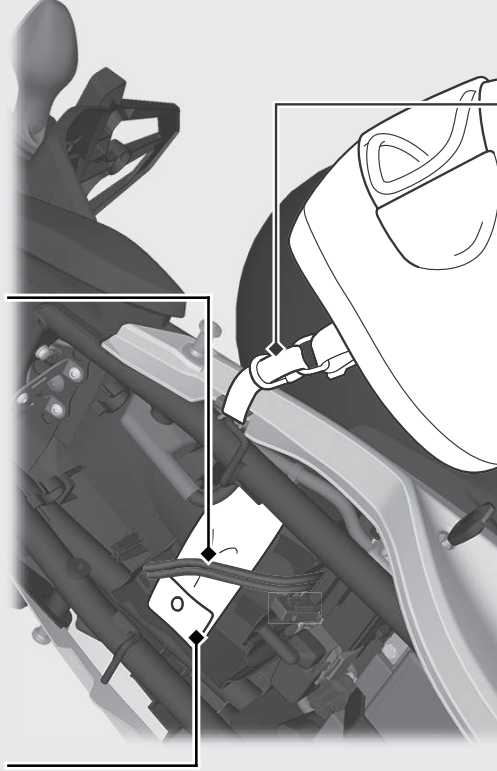


その他装備の使いかた

ヘルメットホルダー、ヘルメットホルダーワイヤー（携帯工具）、携帯工具はシート下にあります。

携帯工具

バンド



- ▶ 携帯工具は、図のように収納し、バンドでしっかりと固定してください。
- ▶ ヘルメットホルダーは駐車時のみお使いください。

シートの取り外しかた P.46

警告

ヘルメットホルダーにヘルメットをつけたまま走行しないでください。

走行の妨げになり、重傷を負ったり死亡したりする事故が発生することがあります。