

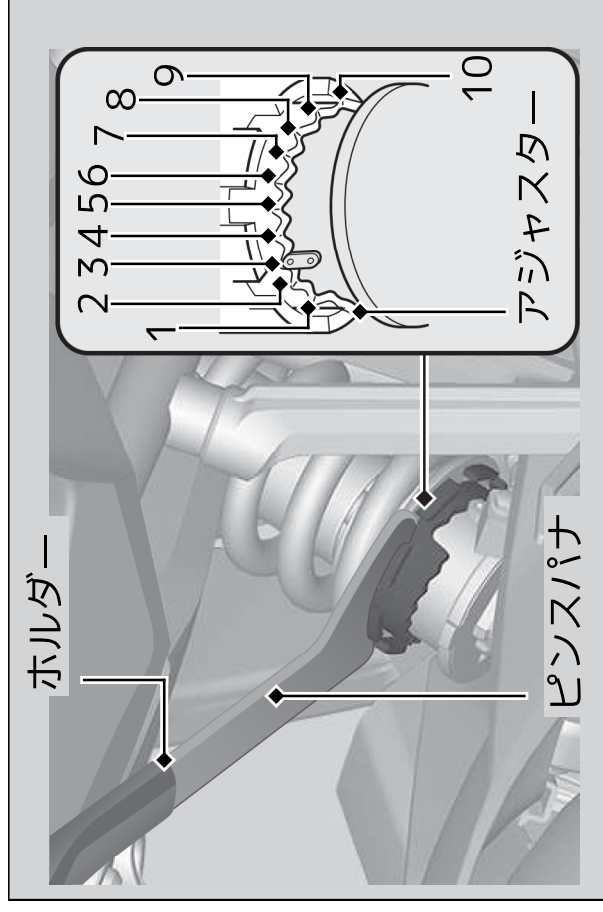
## リアサスペンションの調整

### ■ スプリングの強さ

体重や路面の状態に応じ、スプリングの強さを調整できます。調整はピンスパナとホルダーを使いアジャスターを回して行います。

スプリングの強さは1～2にすると弱くなり、4～10にすると強くなります。標準は3です。

- ▶ ピンスパナとホルダーは携帯工具の中に入っています。▶ P. 51



### アドバイス

アジャスターは、無理に回さないでください。アジャスターを直接1から10または10から1に無理に回すとリアクッションが破損します。