

DESGASTE DE PASTILLAS DEL FRENO

Consulte las precauciones de seguridad de la página 53.

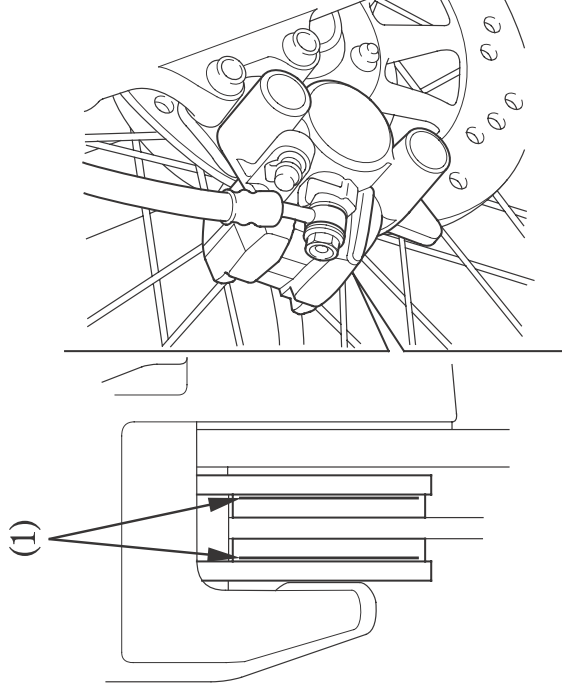
El desgaste de las pastillas del freno depende de la severidad del uso, forma de conducción y condiciones de la carretera. (Generalmente, las pastillas se desgastarán más rápidamente en carreteras mojadas o de arena.) Compruebe las pastillas en cada intervalo de mantenimiento normal (página 56).

Freno delantero

Compruebe la marca indicadora de desgaste (1) de cada pastilla.

Si cualquiera de las pastillas está desgastada hasta la marca indicadora, cámbielas como un juego. Vaya a su concesionario Honda para este servicio.

< FRENO DELANTERO >



(1) Marcas de indicación de desgaste