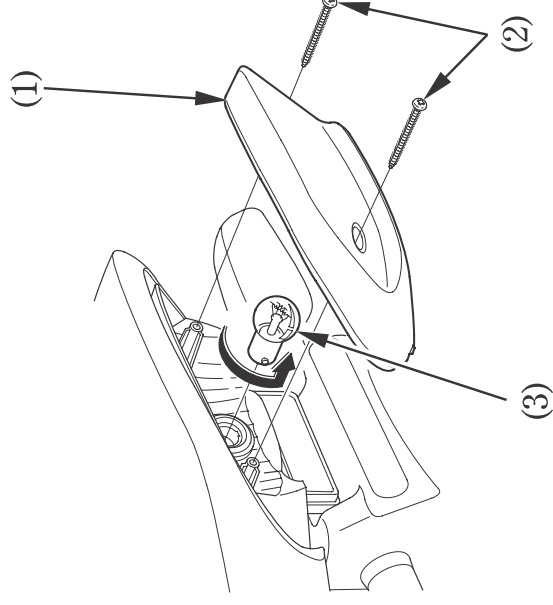


Bombilla de luz de parada/luz de posición

1. Quite la lente de la luz de cola (1) quitando los dos tornillos (2).
2. Gire la bombilla (3) hacia la izquierda, y extraígalas.
3. Instale la nueva bombilla en el orden inverso al desmontaje.



- (1) Vidrio de la luz de cola
- (2) Tornillos
- (3) Bombilla