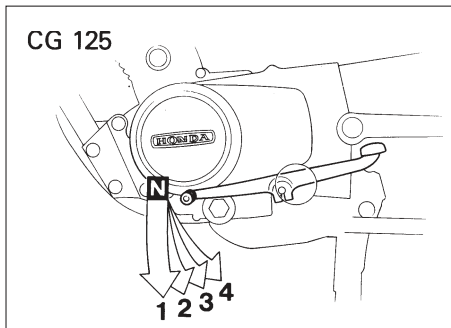


Condução da Motocicleta

CUIDADO

- * *Leia com atenção o item "Pilotagem com Segurança antes de sair com a motocicleta."*
- * *Certifique-se de que o suporte lateral esteja completamente recolhido antes de pôr a motocicleta em movimento. Se o suporte estiver estendido, poderá interferir no controle da motocicleta em curvas para a esquerda.*

1. Após ter aquecido o motor, a motocicleta poderá ser posta em movimento.
2. Com o motor em marcha lenta, acione a alavanca da embreagem e engate a primeira marcha, pressionando o pedal do câmbio para baixo.
3. Solte lentamente a embreagem e ao mesmo tempo aumente gradualmente a rotação do motor, abrindo o acelerador. A coordenação dessas duas operações irá assegurar uma saída suave.



Posição das Marchas

