

簡単なメンテナンス

ヒューズ

《ヒューズの点検、交換》

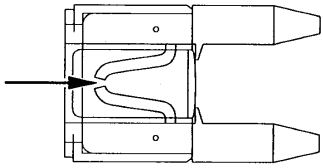
メインスイッチを切り、ヒューズが切れていないことを確認します。
ヒューズが切れている場合は、指定されている容量のヒューズと交換します。
指定容量を超えるヒューズを使用すると、配線の過熱、焼損の原因になるので絶対に使用しないでください。

交換してもすぐにヒューズが切れる場合はヒューズの劣化以外の原因が考えられます。原因を調べて、直してから新品と交換しましょう。

⚠️ アドバイス

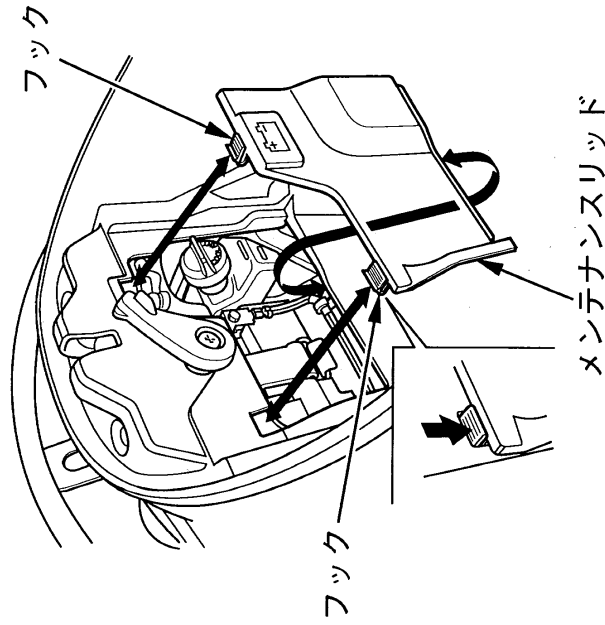
- 電装品類(ライト、計器など)を取付けるときは車種毎に決められている「ホンダアクセサリー」をご使用ください。それ以外のものを使用するとヒューズが切れたり、バッテリーあがりをおこすことがあります。

ヒューズ切れ



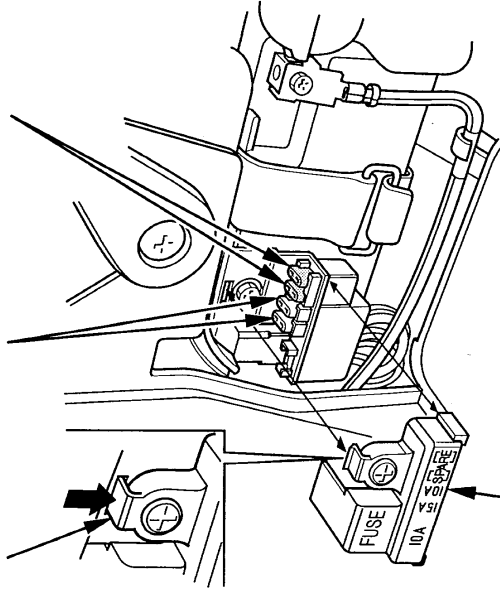
取外し

1. シートを開けます。(17ページ参照)
2. 2ヶ所のフックを外し、メンテナンスリッドを取外します。



3. フックを外し、ヒューズボックスカバーを取外します。
4. ヒューズを指でつまみ、引き抜きます。

フック ヒューズ スペアヒューズ



ヒューズボックスカバー

取付け

取付けは、取り外しの逆手順で行ないます。