

③スロットルグリップを回さずに、スタータスイッチを押します。

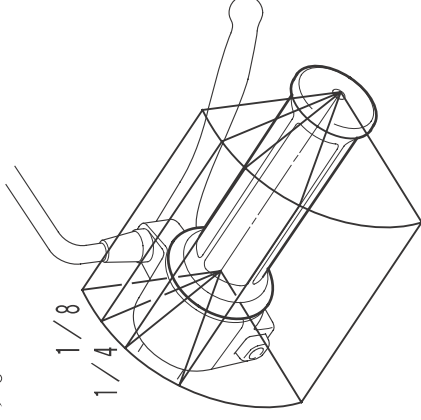
エンジンがかかったらすぐに、スタータスイッチから手をはなしてください。



#### 🏍️ アドバイス

- エンジンが回転しているときスタータスイッチを押さないでください。エンジンに悪影響を与えます。

- エンジンが暖まっていて3～4秒スタータスイッチを押しても、エンジンがかからない。このような場合は、スロットルグリップを1/8～1/4ほど回すとかかりやすくなります。



- 長時間ご使用にならなかった場合や、ガス欠をしたときにガソリンを補給してもエンジンがかかりにくいことがあります。このようなときは、スロットルグリップを回さずにスタータスイッチを普段より多目に使用してください。
- バッテリー上がりを防ぐため、スタータモーターは連続して15秒以上回さないでください。15秒以上回してもエンジンが始動しなかったときは、10秒以上待って再度スタータスイッチを押してください。

④エンジンが冷えているときは、エンジンがかかってからしばらくの間、そのまま暖機をしてください。

#### 🏍️ アドバイス

- 長時間の暖機運転は行なわないでください。ガソリンの無駄使いになるばかりでなく、エンジン等に悪影響を与えます。