

# メータの見かた、使いかた

## 計器類

### 速度計(スピードメータ)

走行中の速度を示します。法定速度を守り安全走行してください。

### 積算距離計(オドメータ)

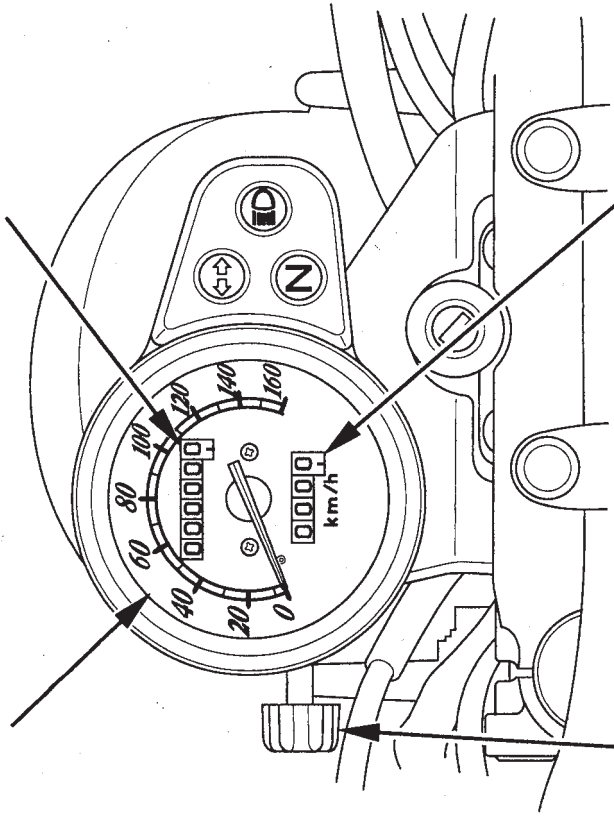
走行した総距離をkmの単位で示します。白地に黒数字は100 mの単位です。

### 区間距離計(トリップメータ)

メータを“0”に戻した時点からの走行距離を示します。

戻すときは、区間距離計ノブ(トリップメータノブ)を矢印の方向に回します。

速度計  
(スピードメータ)



区間距離計  
(トリップメータ)

区間距離計ノブ  
(トリップメータノブ)

