

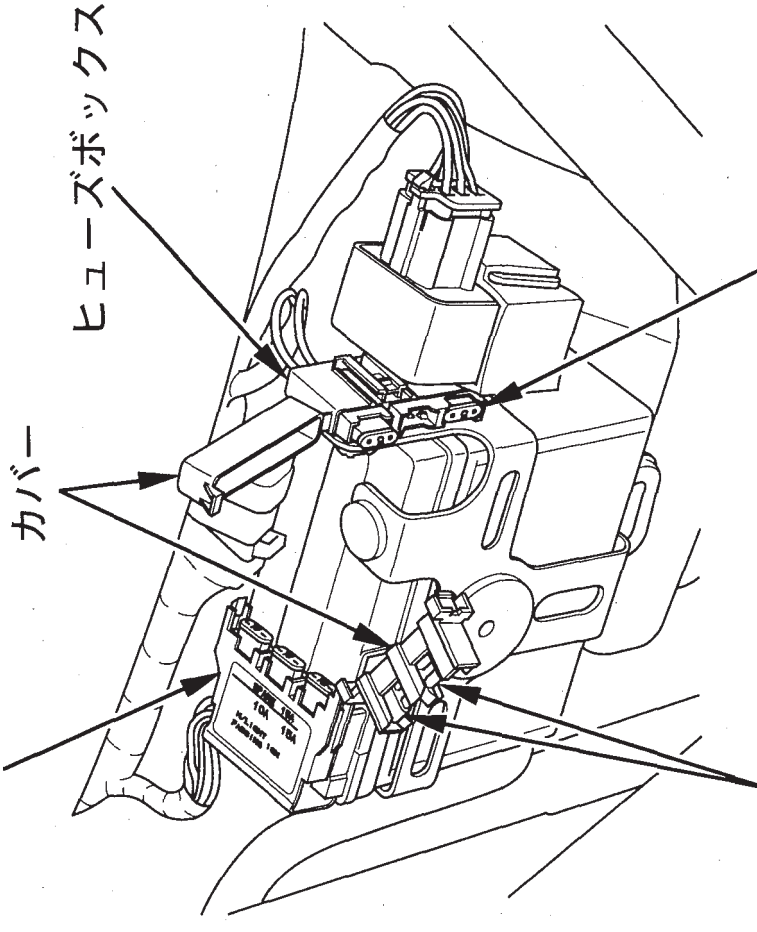
### ヒューズボックス内のヒューズ

1. 左サイドカバークバーを取外します。  
(25ページ参照)
2. ヒューズボックスのカバークバーを開けます。
3. 故障状況から、交換すべきヒューズをヒューズボックスの表示に従い確認します。  
スペアヒューズは、ヒューズボックスの中にあります。
4. カバークバーを閉め、左サイドカバークバーを取付けます。

### バッテリーコネクタ内のヒューズ

1. 左サイドカバークバーを取外します。  
(25ページ参照)
2. バッテリーコネクタのカバークバーを開けます。
3. 故障状況から、交換すべきヒューズをバッテリーコネクタの表示に従い確認します。  
スペアヒューズは、カバークバーにあります。
4. カバークバーを閉め、左サイドカバークバーを取付けます。

### バッテリーコネクタ



スペアヒューズ

スペアヒューズ