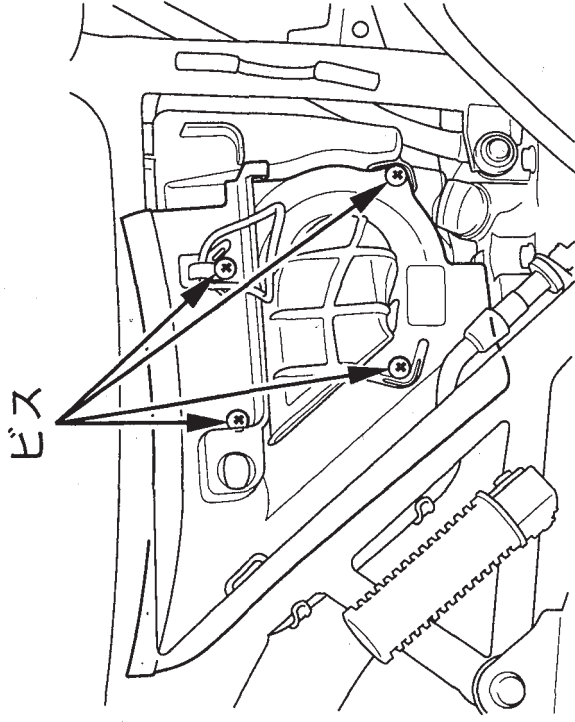


簡単なメンテナンス

エアクリーナ

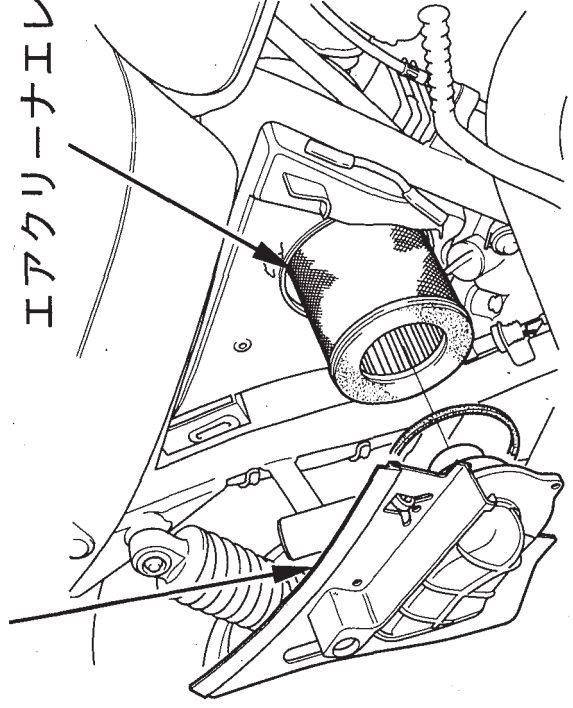
《エアクリーナエレメントの交換》

1. 右サイドカバーを取外します。
(24 ページ参照。)
2. ビスを外し、エアクリーナケースカバーを取外します。
3. エアクリーナエレメントを取外します。
取外した後ケース内にゴミやほこり等がないことを確認し、ある場合は取除きます。
4. 新品のエアクリーナエレメントを取付け、エアクリーナケースカバー、サイドカバーを取付けます。



エアクリーナケースカバー

エアクリーナエレメント



アドバイス

- エアクリーナエレメントの取付けが不完全であると、ゴミやほこりを直接吸ってシリンダの摩耗や出力低下を起し、エンジンの耐久性に悪影響を与えます。確実に取付けてください。
- また、洗車時エアクリーナに水を入れないうようにご注意ください。エアクリーナ内部に水が入ると、始動不良等の原因になります。