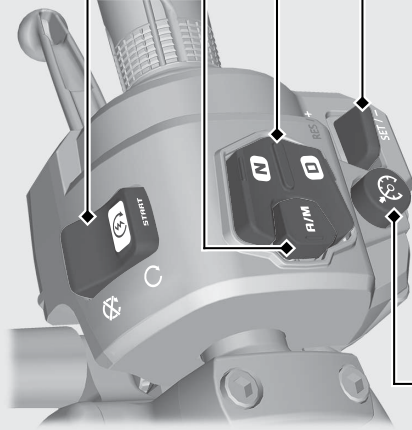


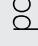
## Interruptores (Continuación)

### Interruptor del manillar derecho



### Interruptor de parada del motor/ botón **START** (🔌)

Debe mantenerse normalmente en la posición  (Run).

▶ En caso de emergencia, póngalo en la posición  (Stop) para detener el motor.

### Interruptor A/M

**CMX1100D**

Para alternar entre el MODO AT y el MODO MT.  **P.63**

### Interruptor N-D

**CMX1100D**

Para alternar entre punto muerto y el MODO AT.  **P.63**

### Interruptor principal del control de crucero

Púselo para activar el sistema de control de crucero.  **P.65**

### Maneta del control de crucero

Muévala hacia arriba o hacia abajo para ajustar la velocidad programada.  **P.67**