

Interruptores del manillar izquierdo Interruptor de selección de marcha superior (+)

CMX1100D

Para subir a una marcha superior.



Interruptor de la luz de adelantamiento/ interruptor del atenuador del faro

- Luz de carretera.
- Luz de cruce.
- **PASS** Hace que parpadee la luz de carretera.

Botón **MODE**

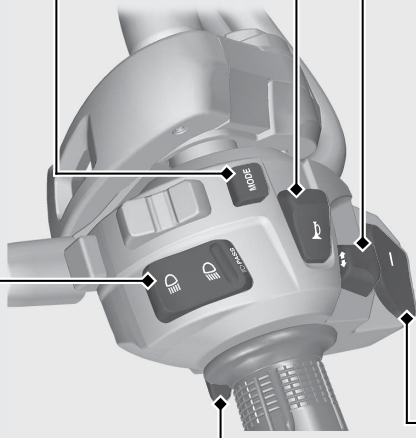
Se utiliza para manejar y configurar la pantalla.



También se utiliza para configurar el modo de conducción.

Botón del claxon

Interruptor de los intermitentes



Interruptor de selección de marcha inferior (-)

CMX1100D

Para bajar a una marcha inferior.