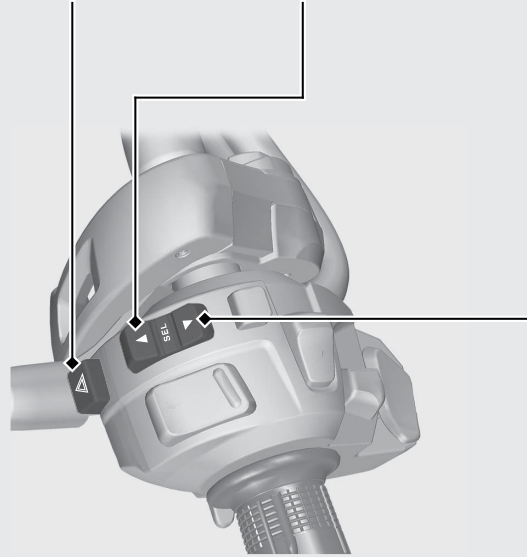


## Interruptores (Continuación)





### **Interruptor de las luces de emergencia**

Disponible cuando el interruptor de encendido está en la posición **I** (On).

### **Interruptor de selección hacia arriba**

Se utiliza para manejar y configurar la pantalla.  **P.32**  
También se utiliza para configurar el modo de conducción.  **P.49**

### **Interruptor de selección hacia abajo**

Se utiliza para manejar y configurar la pantalla.  **P.32**  
También se utiliza para configurar el modo de conducción.  **P.49**