

Freno de estacionamiento

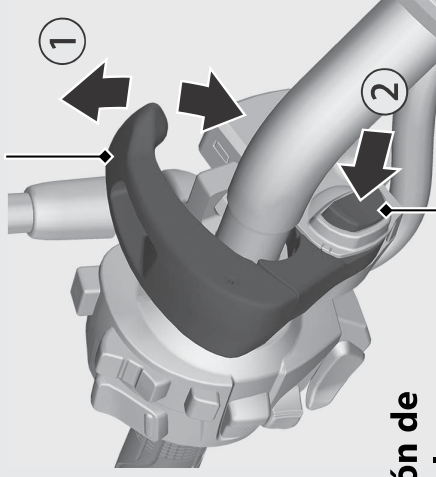
CMX1100D

Maneta del freno de estacionamiento y botón de desbloqueo

Asegúrese de que el freno de estacionamiento está aplicado mientras el vehículo está aparcado y mientras se calienta el motor.

- ▶ Compruebe que la maneta del freno de estacionamiento está desbloqueada antes de iniciar la marcha.

Maneta del freno de estacionamiento



Botón de desbloqueo

Bloqueo

Tire de la maneta del freno de estacionamiento para bloquear la rueda trasera.

- ▶ Compruebe que el botón de desbloqueo sale hacia fuera y la maneta del freno de estacionamiento no está liberada.
- ▶ El bloqueo del freno de estacionamiento no funcionará si el freno de estacionamiento no queda bien ajustado. **➡ P.106**

Desbloqueo

Libere la maneta del freno de estacionamiento tirando ligeramente de la maneta (1) y pulsando el botón de desbloqueo (2).

- ▶ Antes de conducir, compruebe que el indicador del freno de estacionamiento está apagado y asegúrese de que el freno de estacionamiento esté completamente suelto de forma que no afecte al giro de la rueda.