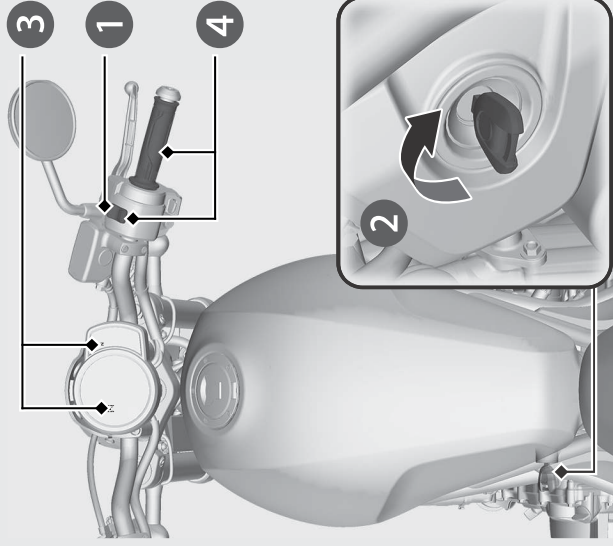


Arranque del motor

CMX1100A

Arranque el motor con uno de los siguientes procedimientos, independientemente de si el motor está frío o caliente.



AVISO

- Si el motor no arranca antes de que transcurran 5 segundos, ponga el interruptor de encendido en la posición **O** (Off) y espere 10 segundos antes de intentar arrancar el motor de nuevo para que se recupere la tensión de la batería.
- Un periodo prolongado a ralentí rápido y una subida repentina de revoluciones pueden dañar el motor y el sistema de escape.

- 1 Asegúrese de que el interruptor de parada del motor se encuentra en la posición **O** (Run).
- 2 Gire el interruptor de encendido a la posición **I** (On).
- 3 Lleve la transmisión a punto muerto (se enciende el indicador **N**). También puede accionar la maneta de embrague para arrancar el vehículo con una marcha engranada, siempre que el caballete lateral esté levantado.
- 4 Pulse el botón **START** (🔌) con el acelerador completamente cerrado.