

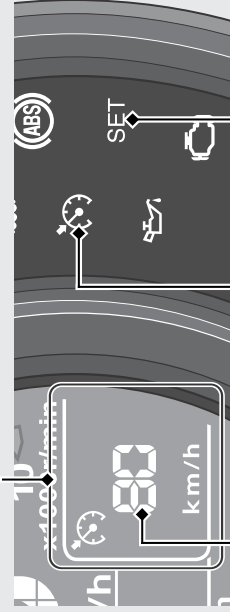


Control de cruceo *(Continuación)*

Para ajustar el control de cruceo

- 1 Compruebe que la velocidad de desplazamiento y la marcha de funcionamiento cumplan los requisitos del sistema.
 - ▲ No se memorizará la velocidad que no esté en el rango disponible.
- 2 Pulse el interruptor principal del control de cruceo . (Se encenderá el indicador principal del control de cruceo ).
- 3 Acelere hasta la velocidad que desee.
- 4 Mueva la maneta del control de cruceo hacia el lado **SET / -**. (Se encenderá el indicador SET del control de cruceo).
- ▲ La velocidad de desplazamiento actual se memoriza y, a continuación, la velocidad programada se muestra en la pantalla INFO 3.

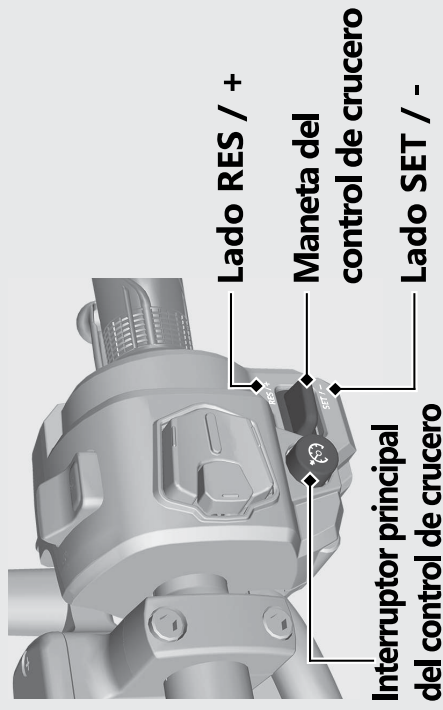
Pantalla INFO 3



Velocidad programada del control de cruceo

SET Indicador SET del control de cruceo

 Indicador principal del control de cruceo



Lado RES / +

Maneta del control de cruceo

Lado SET / -

Interruptor principal del control de cruceo