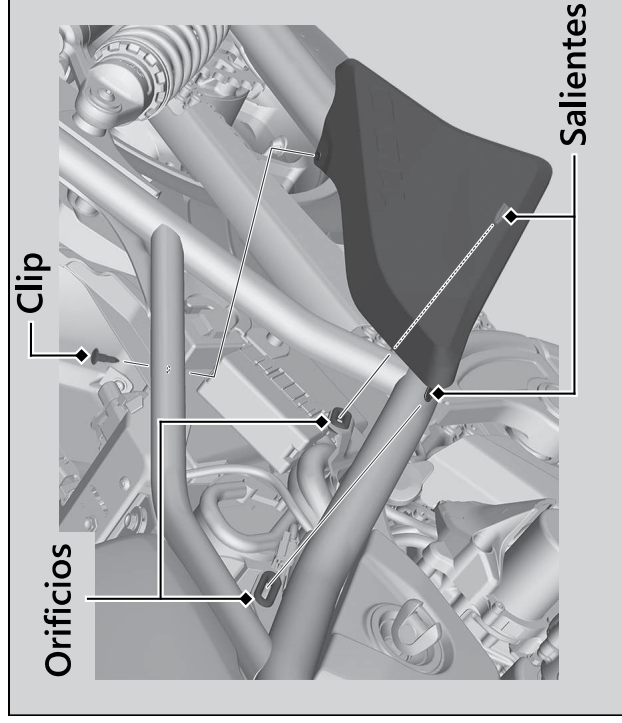


Desmontaje e instalación de los componentes del carenado ► Tapa lateral

Tapa lateral

Las tapas laterales derecha e izquierda se pueden extraer de la misma forma.



Desmontaje

1. Extraiga el asiento. ► P. 98
2. Retire el clip. ► P. 97
3. Retire los salientes de los orificios.
4. Extraiga la tapa lateral.

Instalación

Instale las piezas en el orden inverso al de la extracción.

Mantenimiento