

## Embrague

### Comprobación del embrague

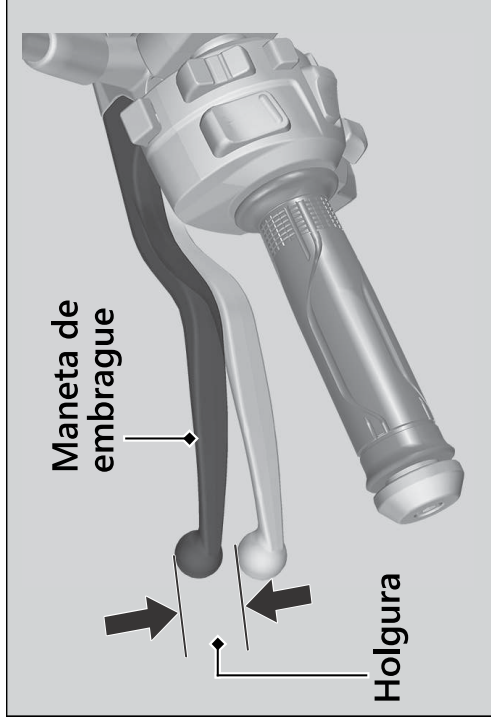
CMX1100A

#### Comprobación de la holgura de la maneta de embrague

Compruebe la holgura de la maneta de embrague.

#### Holgura en la maneta de embrague:

10 - 20 mm



Compruebe que el cable del embrague no esté retorcido y que no muestre señales de desgaste. En caso necesario, haga que lo sustituyan en su concesionario.

Lubrique el cable del embrague con un lubricante de cables, de venta en establecimientos especializados, para evitar el desgaste prematuro y la corrosión.

#### AVISO

El ajuste inadecuado de la holgura puede causar un desgaste prematuro del embrague.