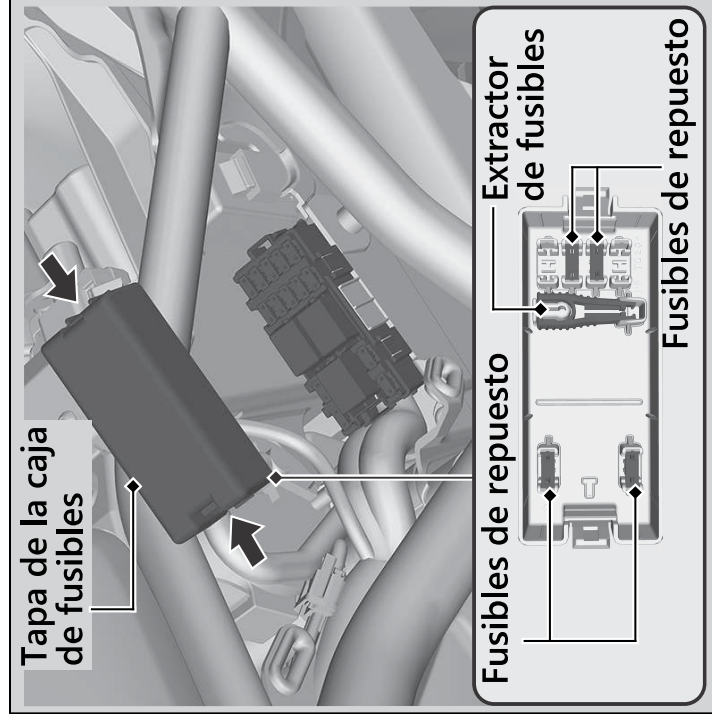


Fusible fundido

Antes de manipular los fusibles, consulte "Inspección y sustitución de fusibles". **▶** P. 86

! Fusibles de la caja de fusibles



Problema eléctrico ▶ Fusible fundido

1. Retire la tapa lateral izquierda. **▶** P. 99
2. Extraiga la tapa de la caja de fusibles.
3. Tire de los fusibles uno a uno con el extractor de fusibles y compruebe si alguno de ellos está fundido. Sustituya siempre un fusible fundido por uno de repuesto del mismo amperaje.
 - ▶ El extractor de fusibles y los fusibles de repuesto se encuentran en la parte trasera de la tapa de la caja de fusibles.
4. Vuelva a instalar las piezas en orden inverso al de extracción.

Solución de problemas