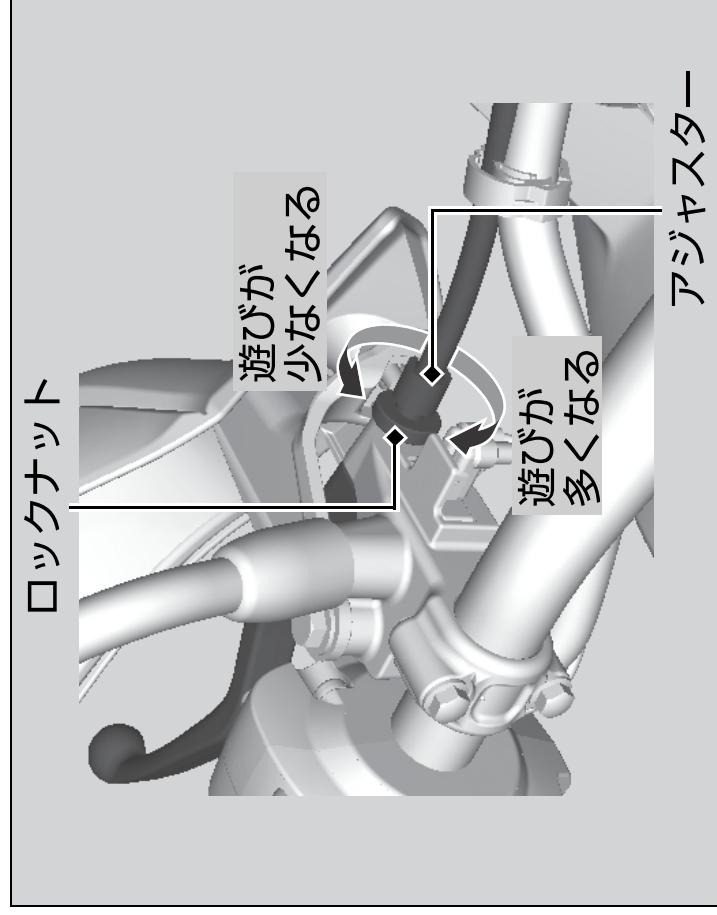


クラッチの調整

CRF1000L Africa Twin

調整はクラッチレバー側から行います。

■ クラッチレバー側の調整(微調整)



1. ロックナットを緩め、遊びが規定の数値になるまでアジャスターで調整する。
2. ロックナットを締め付け、クラッチレバーの遊びを確認する。

調整しきれない場合、クラッチ側で調整します。