

ブリーザードレインの清掃 (Honda 指定 1 年点検整備項目)

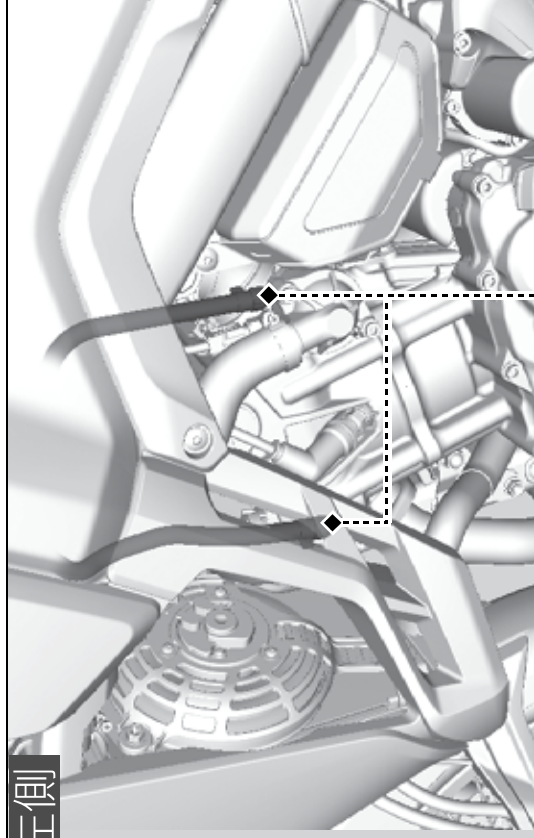
エンジンの性能を維持するためには、定期的なブリーザードレインの清掃が必要です。

エンジン停止直後のメンテナンスは、エンジン本体、マフラーやエキゾーストパイプなどが熱くなっています。ヤケドにご注意ください。

■ 清掃のしかた

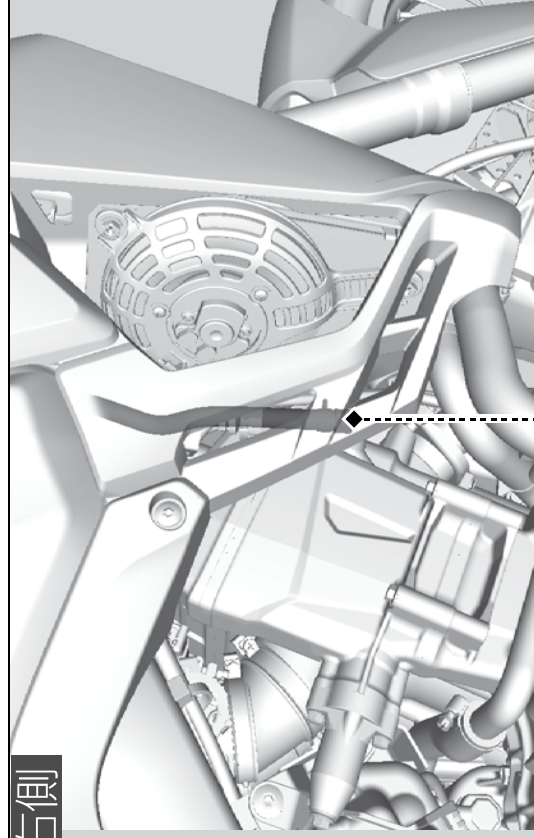
1. ブリーザードレインプラグの下に受け皿などを用意する。
2. ブリーザードレインプラグを外し、ブリーザードレイン内の堆積物を取り除く。
3. ブリーザードレインプラグを確実に取り付け
る。

左側



ブリーザードレインプラグ

右側



ブリーザードレインプラグ