

ブレーキ

《ブレーキ液の量の点検》

[前輪]

平坦地でスタンドを立て、ハンドルを動かさず、リザーバタンクキャップ上面を水平にします。液面が下限(LOWER)以上にあることを確認してください。

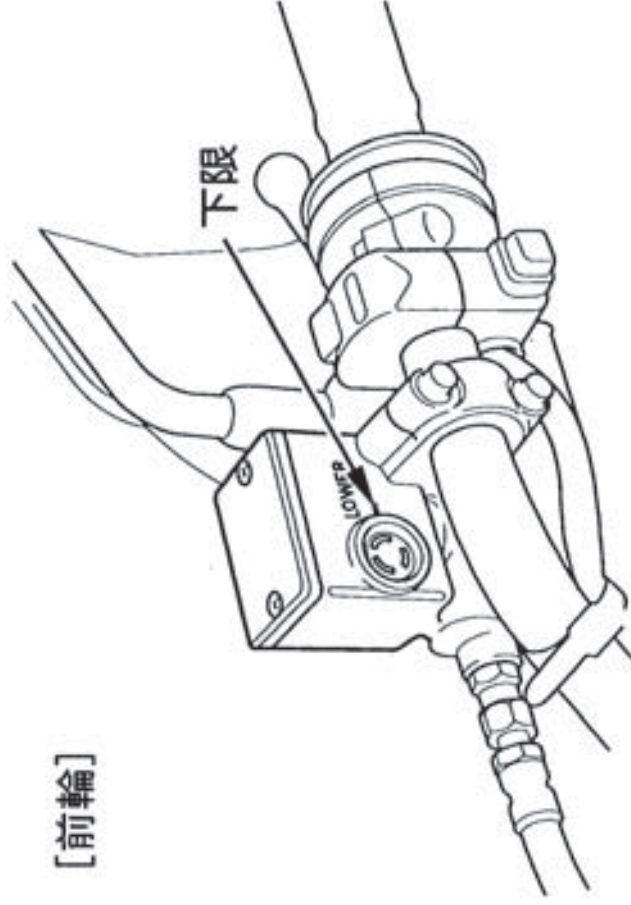
[後輪]

平坦地で車体を垂直にして、ブレーキ液面がレベルラインに平行な状態にします。液面が上限と下限の間にあることを確認してください。

液面が下限以下の場合にはブレーキパッドの摩耗が考えられます。パッドの摩耗の点検を行ってください。(次ページ参照)

ブレーキパッドが摩耗していない場合は、ブレーキ系統の液漏れが考えられます。ホンダ販売店にご相談ください。

[前輪]



[後輪]

