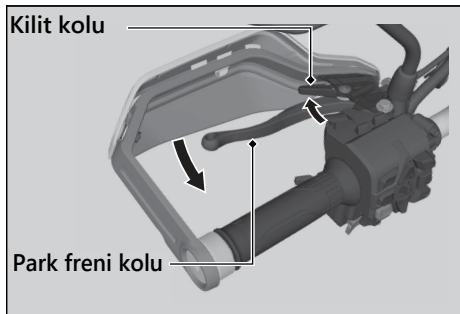


Park Freninin Kontrol Edilmesi

CRF1100D/D2/D4



Motosikleti sağlam, düz bir zeminde park ediniz. Motoru durdurunuz ve park freninin etkinliğini kontrol etmek için park frenini uygularken motosikleti itiniz.

Park freninin etkinliği zayıflarsa, freni ayarlamak için servisimize başvurunuz.