

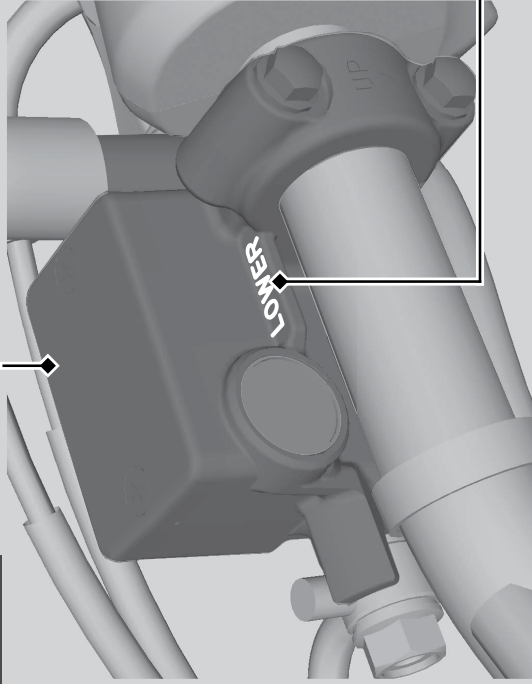
ブレーキ液の点検

1. 足場のしっかりとした平坦地にサイドスタンドを立てる。
2. **フロント** リザーバータンク上面を水平にし、液面が点検窓の下限（LOWER）以上にあることを確認する。
- リア** リザーバータンク上面を水平にし、液面が点検窓の下限（LWR）以上にあることを確認する

▶ 液面が下限以下の場合は、ブレーキパッドの摩耗の点検を行ってください。

パッドが摩耗していない場合、あるいは液漏れやホースに損傷があるときは Honda 販売店にご相談ください。

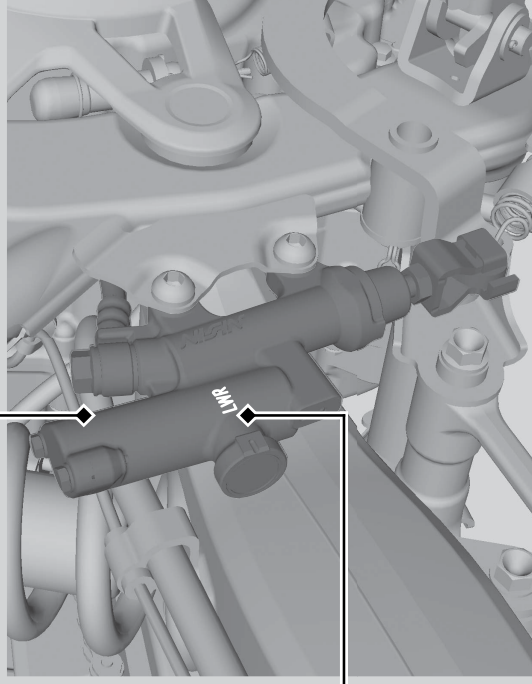
フロント 前輪ブレーキリザーバータンク



下限 (LOWER)

リア

後輪ブレーキリザーバータンク



下限 (LWR)