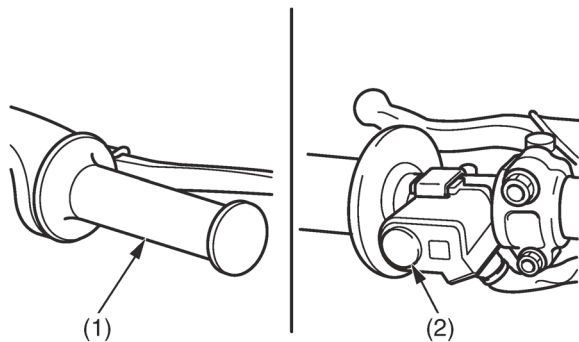


# Запуск и остановка двигателя

## Остановка двигателя

### Остановка двигателя в нормальных условиях

1. Переведите рычаг переключения передач на нейтраль.
2. Немного поверните рукоятку акселератора (1) два или три раза, а потом отпустите ее.
3. Нажмите и удерживайте кнопку остановки двигателя, (2), пока двигатель окончательно не остановится.



(1) рукоятка акселератора

(2) кнопка остановки двигателя

### Аварийная остановка двигателя

Чтобы срочно остановить двигатель в экстренной ситуации, нажмите на кнопку остановки двигателя.