

Топливный бак

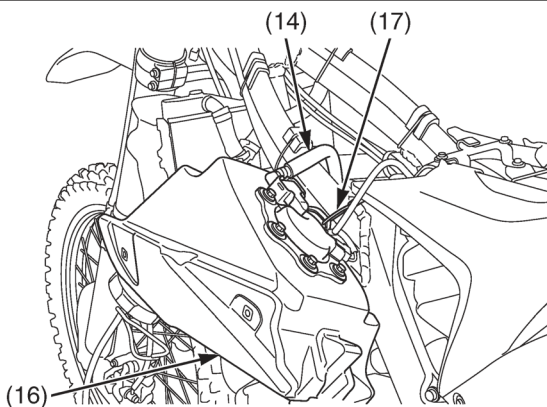
13. Достаньте топливный бак (16) и повесьте его с левой стороны рамы. Убедитесь, что на держателе топливного бака (17) нет признаков износа, перегибов или повреждений.

Следите, чтобы топливный бак висел на держателе, а не на шланге подачи топлива (14).

ПРЕДУПРЕЖДЕНИЕ

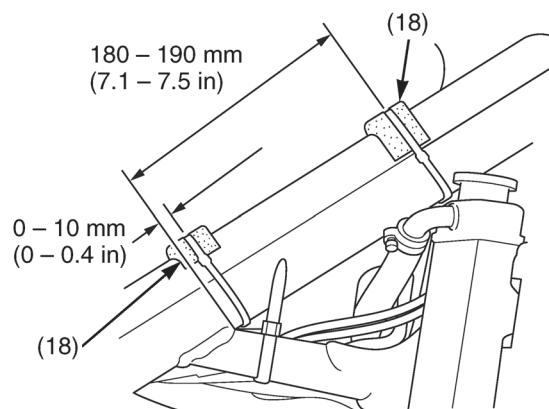
Бензин является легковоспламеняющейся и взрывоопасной жидкостью. При неосторожном обращении с бензином Вы можете получить серьезные ожоги и травмы.

- Выключите двигатель, держитесь подальше от источников пламени, тепла или искр.
- Заправляйте топливный бак только на улице.
- Немедленно вытирайте брызги и подтеки бензина.



- (17) держатель топливного бака
(16) топливный бак
(14) шланг подачи топлива

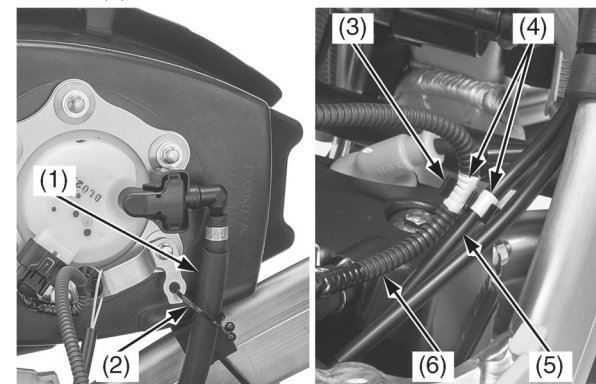
14. Проверьте правильность расположения бака относительно рамы и, при необходимости, отрегулируйте положение резиновых прокладок (18).



- (18) резиновые прокладки

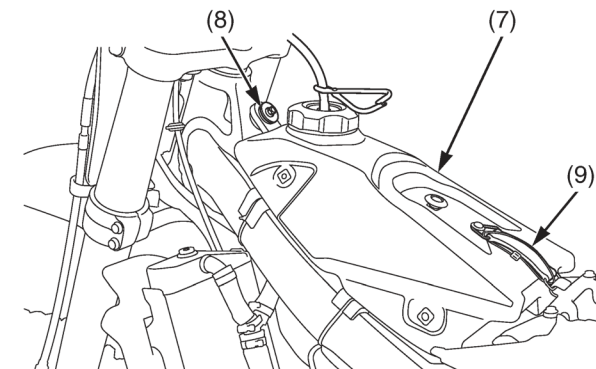
Установка

1. Установите шланг подачи топлива (1) к хомуту В (2).
2. Установите хомут А (3) на белой ленте (4) троса дроссельной заслонки (5) и шланга топливного насоса (6).



- (1) шланг подачи топлива
(2) хомут В
(3) хомут А
(4) белая лента
(5) трос дроссельной заслонки
(6) шланг топливного насоса

3. Установите топливный бак (7) на раме.
4. Установите втулку и болт топливного бака (8).
5. Наденьте ремень топливного бака (9).



- (7) топливный бак
(8) болт с манжетой
(9) ремень топливного бака