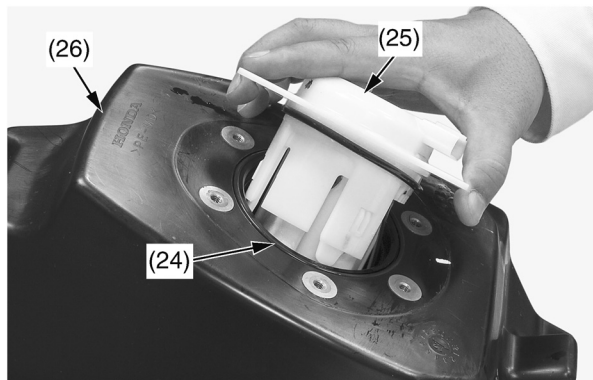


9. Установите новое уплотнительное кольцо (24) в канавку на топливном баке.

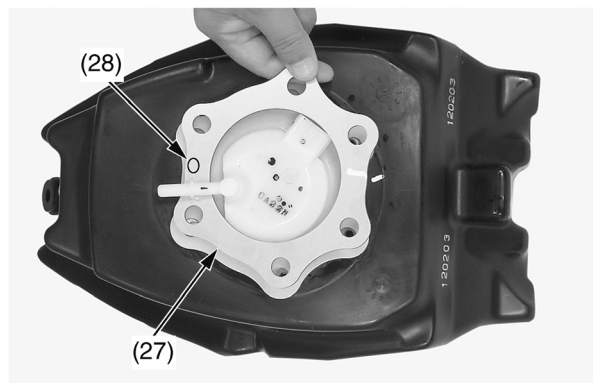
10. Установите топливный насос (25) в топливный бак (26).

Будьте осторожны, чтобы не повредить кабели.



(24) уплотнительное кольцо (новое)
 (25) топливный насос
 (26) топливный бак

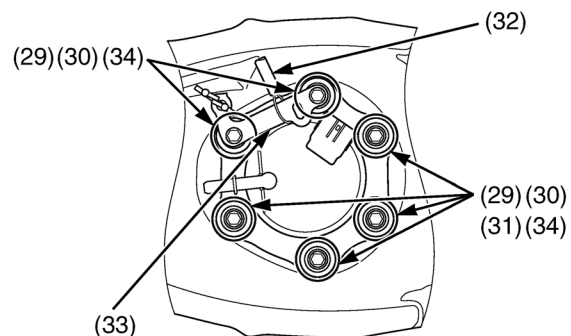
11. Установите пластину топливного насоса (27) отметкой (28) вперед и вверх.



(27) пластина
 (28) отметка

12. Установите на место шайбы (29), втулки (30), прокладки (31), держатель (32), фиксатор (33) и болты топливного насоса (34).

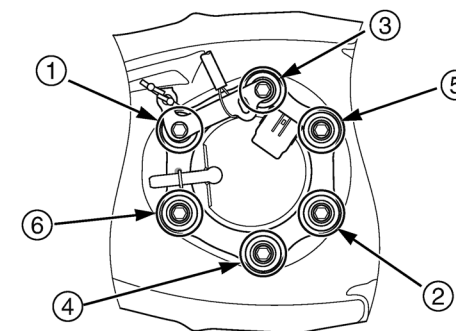
Убедитесь, что шайбы установлены выпуклой стороной вверх.



(29) конические пружинные шайбы
 (30) втулки
 (31) шайбы
 (32) держатель
 (33) кронштейн держателя
 (34) болты

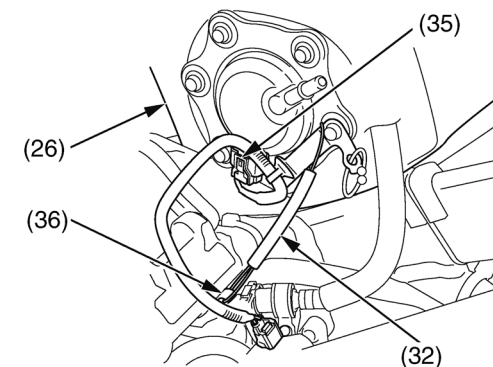
13. Затяните болты топливного насоса до требуемого момента затяжки в представленной на схеме последовательности:

11 Н·м (1,1 кгс·м)



14. Подключите разъем топливного насоса В (35).

15. Установите стопорный кабель (32) к крюку (36) рамы, удерживая топливный бак (26).



(26) топливный бак
 (32) стопор кабель
 (35) разъем топливного насоса
 (36) крючки рамы

16. Подсоедините топливопровод (стр. 46).

17. Увеличьте давление в топливном баке (стр. 52).