

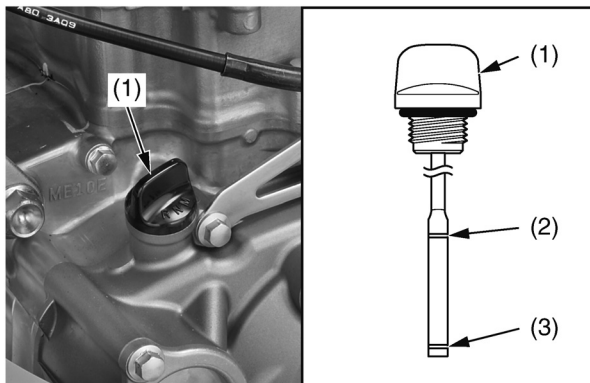
# Моторное масло

## Проверка уровня и долив моторного масла

1. Запустите двигатель и оставьте его на 3 минуты на холостом ходу. Остановите двигатель.
2. Подождите 3 минуты, чтобы масло стекло в картер.
3. Установите мотоцикл вертикально на ровной горизонтальной площадке.
4. Открутите крышку картера с масляным щупом (1), вытрите щуп и вставьте его в отверстие, не закручивая. Вытяните щуп.
5. Проверьте, находится ли уровень моторного масла между верхней (2) и нижней (3) отметками на щупе.
  - Если уровень масла на верхней отметке или возле нее, доливать его не надо.
  - Если уровень моторного масла ниже или возле нижней отметки, долейте рекомендуемое масло до верхней отметки (не переполняйте картер).

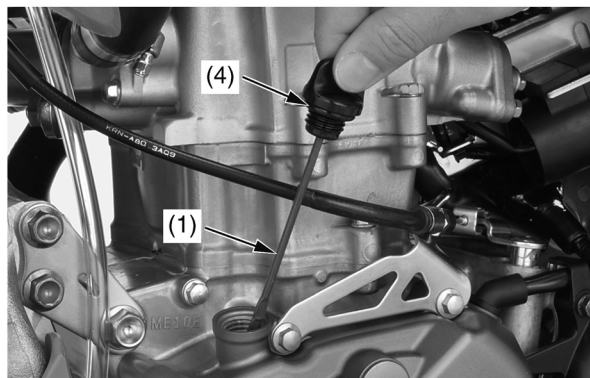
Плотно закрутите крышку картера.

Повторите этапы 1 – 5.



- (1) крышка картера/масляный щуп
- (2) верхняя отметка
- (3) нижняя отметка

6. Проверьте состояние уплотнительного кольца (4). При необходимости замените его.
7. Установите крышку картера (1).



- (1) крышка картера/масляный щуп
- (4) уплотнительное кольцо

8. Проверьте, нет ли признаков протечки.

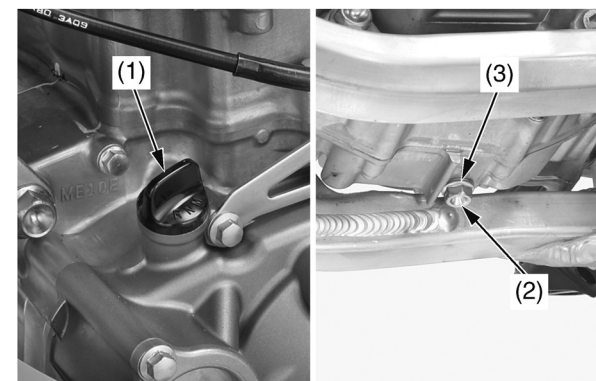
## Замена моторного масла и масляного фильтра

1. Запустите двигатель и оставьте его на 3 минуты на холостом ходу. Остановите двигатель.
2. Установите мотоцикл вертикально на ровной горизонтальной площадке.
3. Снимите крышку картера со щупом (1).
4. Подставьте под двигатель емкость для сбора масла. Потом открутите сливную пробку (2) и снимите прокладку (3).
5. Нажмите и удерживайте кнопку выключения двигателя и около 5 раз медленно нажмите рычаг кикстартера, чтобы удалить излишки моторного масла.
6. После слива моторного масла нанесите новое масло на резьбу сливной пробки и отверстия и затяните пробку с новой прокладкой до требуемого момента: 16 Н м (1,6 кгс м)

Перелейте слитое масло в герметичную емкость и утилизируйте его (стр. 160).

### ВНИМАНИЕ

*Неправильная утилизация отработанных жидкостей вредит окружающей среде.*



- (1) крышка картера/масляный щуп
- (2) сливная пробка
- (3) герметичная прокладка