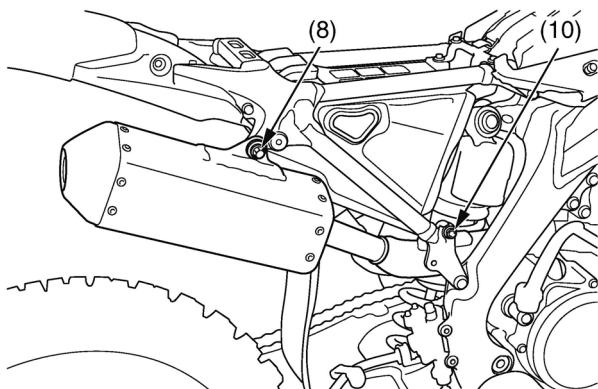


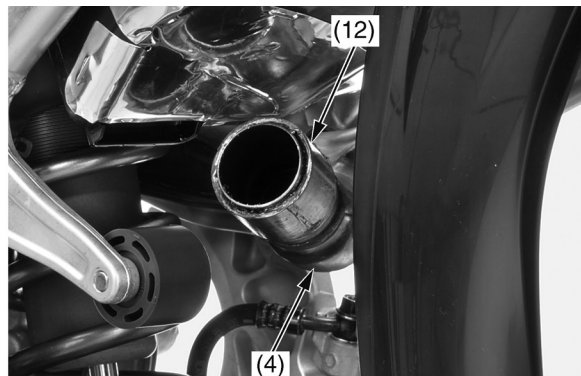
## ВЫХЛОПНАЯ ТРУБА И ГЛУШИТЕЛЬ

7. Затяните болт крепления правого глушителя В (8) и болт крепления правого глушителя (10) до указанного крутящего момента: 26 Н · м (2,7 кгс · м, 19 фунт-сила · фут)



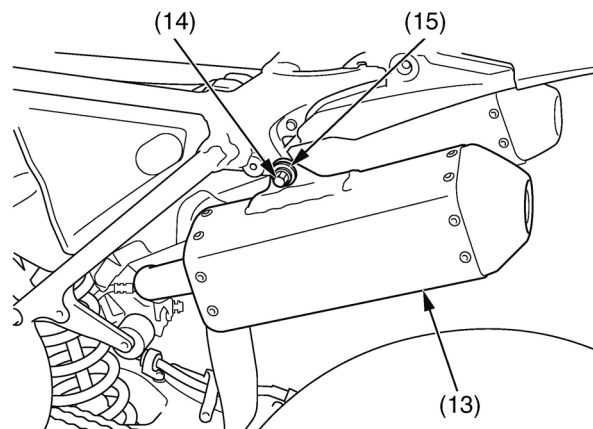
(8) крепежный болт В  
(10) крепежный болт А

8. Снимите прокладку (12). 9. Установите новую прокладку на правый глушитель (4).



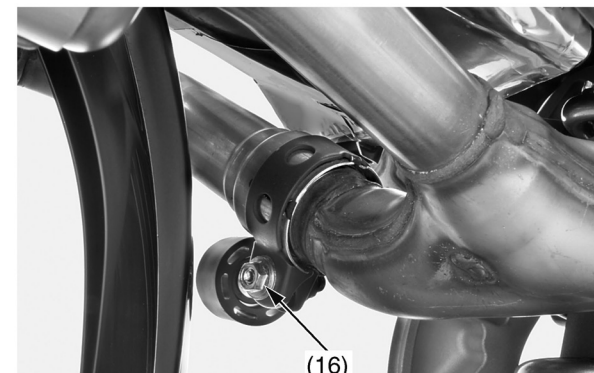
(4) правый глушитель  
(12) прокладка (новая)

10. Установите левый глушитель (13). 11. Установите болт левого глушителя (14) и шайбу (15). Затяните болт крепления левого глушителя с указанным крутящим моментом: 26 Н · м (2,7 кгс · м, 19 фунт-сила · фут)



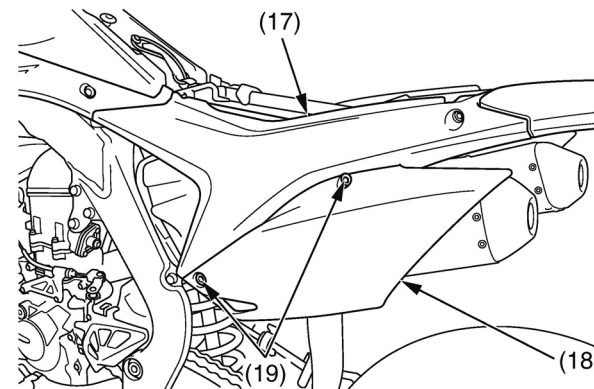
(13) левый глушитель  
(14) крепежный болт  
(15) шайба

12. Плотнo затяните болт хомута левого глушителя (16) с указанным крутящим моментом: 20 Н·м (2,0 кгс·м



(16) болт хомута левого глушителя

13. Установите крышки корпуса воздушного фильтра (17) и боковые крышки (18), а затем затяните болты (19) до указанного момента. 10 Н · м (1,0 кгс · м, 7 фунт-сила · фут)



(17) крышки воздушного фильтра  
(18) боковые крышки  
(19) болты

14. Установите седло (стр. 38).