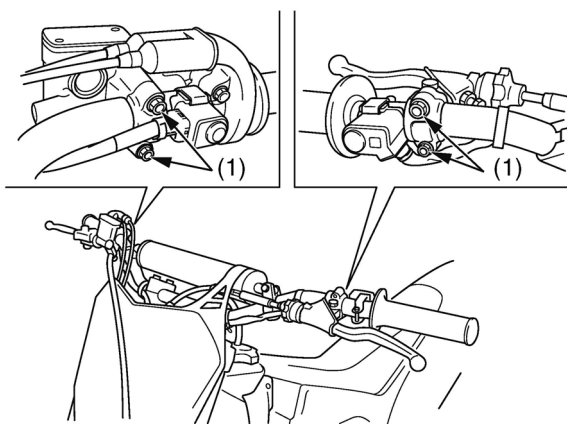


Индивидуальные настройки

Нижеприведенные рекомендации помогут сделать Ваше передвижение на мотоцикле более комфортным и будут способствовать более чувствительному управлению.

Расположение органов управления

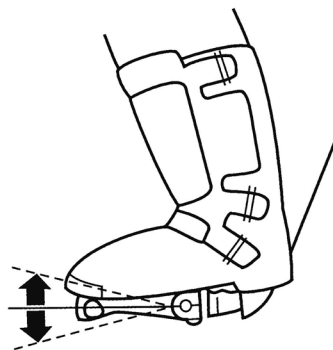
- Расположите органы управления таким образом, чтобы Вам было удобно ими пользоваться как сидя, так и стоя.
- Отрегулируйте момент затяжки крепежного болта на рычагах сцепления и передних тормозов таким образом, чтобы в случае падения эти узлы могли вращаться. Если они не вращаются, то они могут погнуться или сломаться. В то же время убедитесь, что болты надежно затянуты, чтобы предотвращать проскальзывание во время функционирования. Перед регулировкой нанесите на резьбу этих болтов герметик Honda Thread Lock или его аналог, чтобы обеспечить сохранение требуемого момента затяжки. Сначала затяните верхние болты.



(1) крепежные болты органов управления

Также можно обмотать участок руля под органами управления тефлоновой пленкой. Потом затяните эти узлы до требуемого момента. При ударе полностью затянутые узлы будут вращаться на тефлоновой пленке.

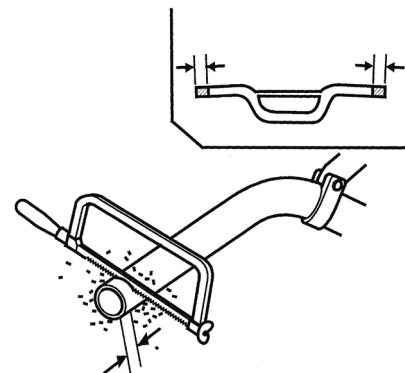
- Расположите рычаг переключения передач и педаль заднего тормоза таким образом, чтобы они находились близко возле ноги и их легко было достать, однако в то же время не настолько близко, чтобы случайно нажимать на них, сидя или стоя на мотоцикле.



Положение, ширина и форма руля

- Расположите руль таким образом, чтобы как сидя, так и стоя, как на поворотах, так и при движении по прямой Вам было удобно одновременно удерживать руль и нажимать на органы управления. Сначала затяните верхние крепежные болты руля.
- Руль можно выдвинуть вперед на 3 мм (с помощью нижнего крепления руля) или на 6 мм (перевернув стандартное крепление на 180 градусов). Процедура установки приведена в Руководстве по ремонту. После регулировки обязательно проверьте правильность прокладывания тросов управления и проводки.

- Руль можно пилой обрезать по ширине в соответствии с шириной плеч для удобства при управлении. Тщательно взвесьте все аспекты и отрежьте за один раз небольшие куски равномерно с обоих концов руля. Очевидно, намного проще потом укоротить руль, чем удлинить его.



- Обработайте края, чтобы убрать любые заусеницы и другие неровности после того, как обрежете руль.
- Руль другой формы, благодаря другому подъему и изгибу назад, дает больше возможностей для регулировки и может лучше подойти под конкретные размеры тела и манеру управления. Все размеры мотоцикла были определены, чтобы подходить по возможности большему количеству мотоциклистов, на основе среднестатистических размеров.