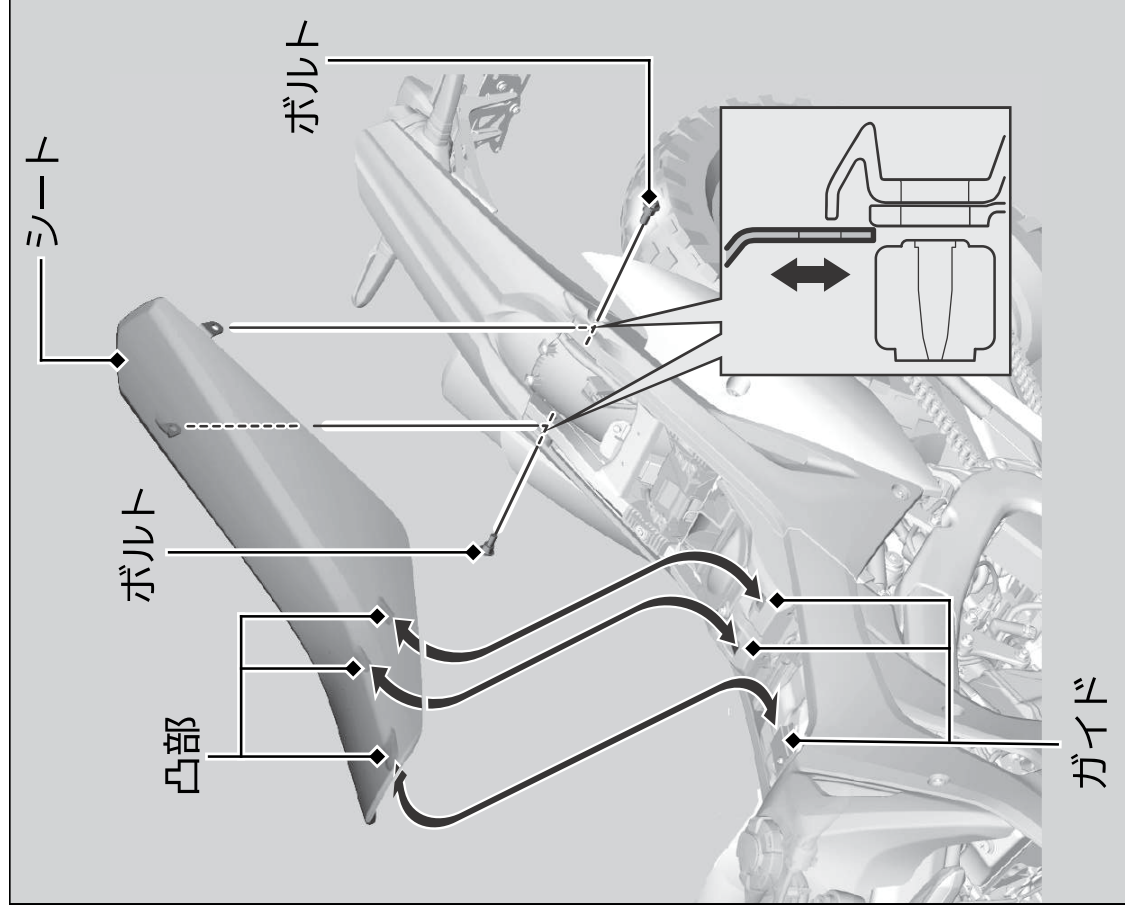


シート



■取り外し

1. ボルトを取り外す。
2. シートを後方へずらしながら持ち上げ、取り外す。

■取り付け

1. シートの凸部を燃料タンクのガイドとシートサポートベースのガイドに合わせシートを取り付ける。
2. ボルトを締め付ける。
 - ▶ ボルトが確実に締め付けてあるか確認してください。
 - ▶ シートを軽く持ち上げて、しっかりと取り付けられていることを確認してください。