

# РУКОЯТКА АКСЕЛЕРАТОРА

См. «Меры безопасности при проведении технического обслуживания» на стр. 27.

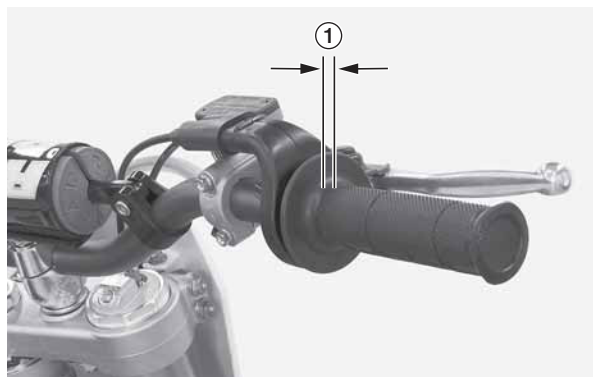
## Свободный ход рукоятки акселератора

### I Проверка

Проверьте свободный ход рукоятки акселератора (1).

Свободный ход: 2–6 мм.

При необходимости отрегулируйте свободный ход.



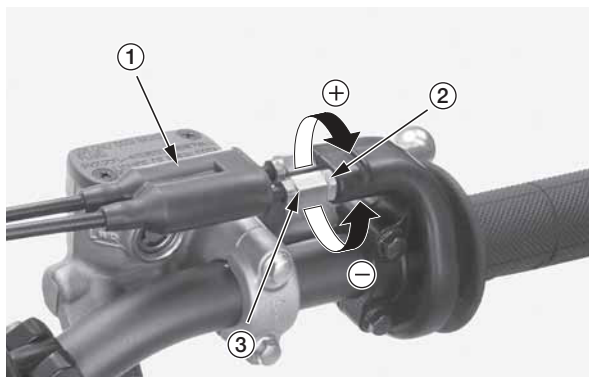
(1) свободный ход

### I Верхний регулятор

Незначительные регулировки можно проводить с помощью верхнего регулятора.

1. Сдвиньте противопылевой кожух (1) назад.
2. Ослабьте контргайку (2).
3. Поверните регулятор (3).

Чтобы уменьшить свободный ход, поворачивайте регулятор в направлении (-), чтобы увеличить — в направлении (+).



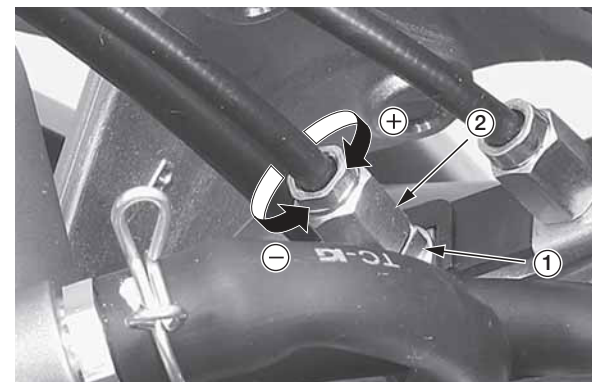
- (1) противопылевой кожух  
(2) контргайка  
(3) регулятор
- (+) увеличить  
(-) уменьшить

4. Затяните контргайку до требуемого момента:  
**4,0 Н·м (0,4 кгс·м)**  
Установите кожух на место.
5. После регулировки проверьте плавность работы рукоятки акселератора во всех положения руля.  
Если регулятор выкручен полностью, но настроить свободный ход не удалось, закрутите регулятор до конца, а потом выкрутите на один оборот.  
Затяните контргайку до требуемого момента:  
**4,0 Н·м (0,4 кгс·м)**  
Установите колпачок на место и отрегулируйте свободный ход нижним регулятором.

### I Нижний регулятор

Чтобы провести более существенную регулировку свободного хода, например, после замены тросов или демонтажа корпуса дроссельной заслонки, воспользуйтесь нижним регулятором. Также можно отрегулировать расстояние свободного хода, если это не удалось сделать при помощи верхнего регулятора.

1. Вытяните топливный бак и повесьте его на держателе с левой стороны рамы (стр. 38).
2. Ослабьте контргайку (1).
3. Чтобы уменьшить свободный ход, поворачивайте нижний регулятор (2) в направлении (-), чтобы увеличить — в направлении (+).



- (1) контргайка  
(2) регулятор
- (+) увеличить  
(-) уменьшить

4. Затяните контргайку до требуемого момента:  
**4,0 Н·м (0,4 кгс·м)**
5. Проверьте плавность хода рукоятки акселератора на весь запас хода, независимо от угла поворота руля.
6. Установите топливный бак (стр. 40).

Если Вам не удастся отрегулировать свободный ход, обратитесь к официальному дилеру Honda.