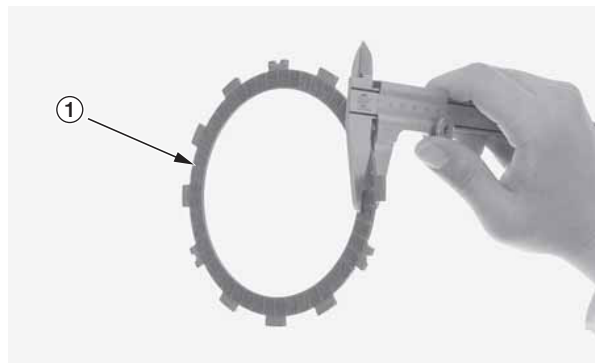


СИСТЕМА СЦЕПЛЕНИЯ

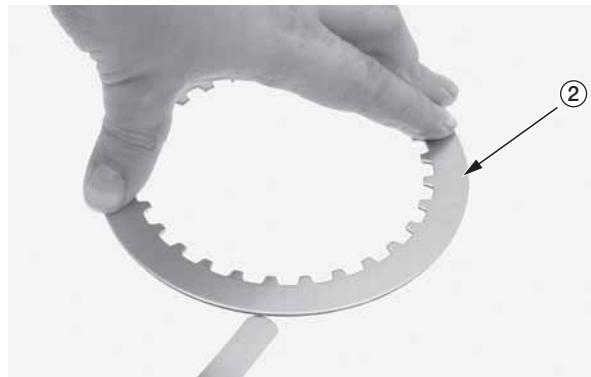
Проверка фрикционных и гладких дисков сцепления

- Если у фрикционных дисков сцепления (1) изменилась окраска, или на них появились заусеницы, их необходимо заменить новыми. Измерьте толщину каждого фрикционного диска. Предел эксплуатации: **2,85 мм**
Замену всех фрикционных и гладких дисков сцепления необходимо проводить одновременно.



(1) фрикционный диск сцепления

- Проверьте, не потеряли ли гладкие диски сцепления (2) своей окраски и нет ли на них чрезмерной деформации. Проверка деформаций на поверхности проводится специальным щупом. Предел эксплуатации: **0,15 мм**
Замену всех фрикционных и гладких дисков сцепления необходимо проводить одновременно.

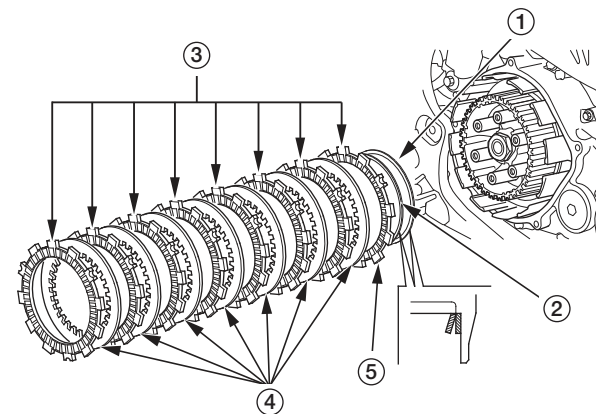


(2) гладкий диск сцепления

- Если сцепление проскальзывает после замены дисков, замените пружины сцепления новыми.

Установка фрикционных и гладких дисков сцепления

1. Установите плоскую шайбу (1) и тарельчатую пружину (2), как показано на схеме. Нанесите на фрикционные (3) и гладкие (4) диски моторное масло.
2. Установите фрикционный диск «А» (5) на барабан сцепления. Установите семь фрикционных и семь гладких дисков, чередуя их так, как показано на схеме.



- (1) плоская шайба (4) гладкие диски
(2) тарельчатая пружина (5) фрикционный диск «А»
(3) фрикционный диск сцепления

3. Установите шток толкателя сцепления (6) во вторичный вал коробки передач.



(6) шток толкателя сцепления

4. Нанесите моторное масло на игольчатый подшипник (7) и уплотнитель (8), и вставьте их в толкатель сцепления (9). Установите новый фиксатор (10) в канавку на толкателе сцепления.