

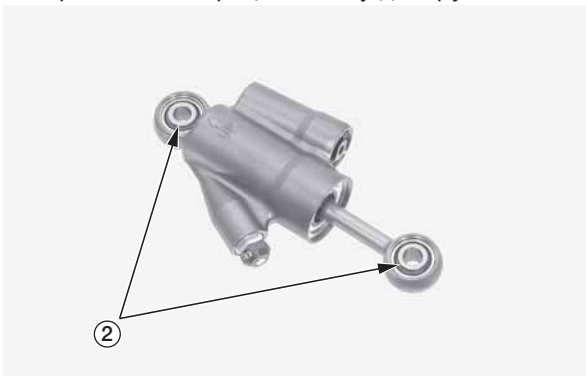
## АМОРТИЗАТОР РУЛЯ

2. Проверьте состояние сферических подшипников (2).

Сдвиньте пальцем сферические подшипники. Они должны сдвигаться плавно и легко.

Если подшипники сдвигаются с заеданиями, их следует заменить новыми.

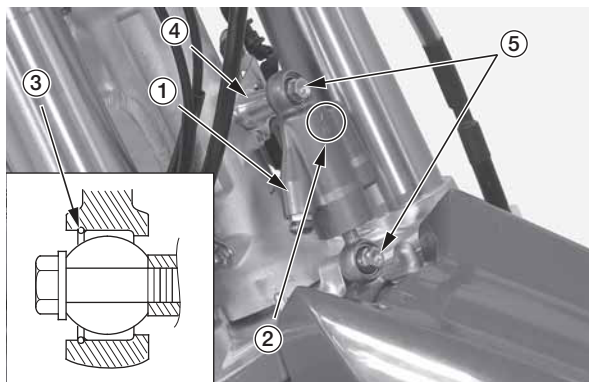
Процедура замены подшипников приведена в Руководстве по ремонту. Вы также можете обратиться к официальному дилеру Honda.



(2) сферические подшипники

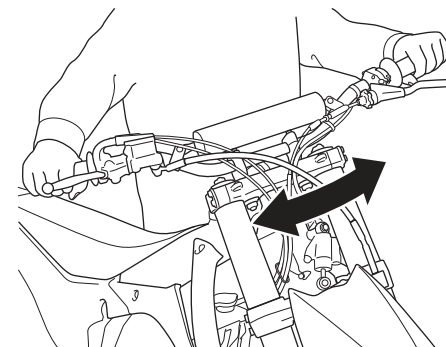
### Установка

1. Очистите резьбу крепежных болтов амортизатора рулевого механизма и нанесите на них герметик.
2. Установите амортизатор (1) так, чтобы отметка «UP» (2) была направлена вверх и вперед. Поверните шток амортизатора и его стопорное кольцо (3) вперед.
3. Установите втулку (4) и закрутите крепежные болты (5).
4. Затяните крепежные болты до требуемого момента: 20 Н·м (2,0 кгс·м)



- (1) амортизатор руля  
(2) отметка «UP»  
(3) стопорное кольцо  
(4) втулка  
(5) болты амортизатора рулевого механизма

5. Поставьте мотоцикл на блок или подставку (чтобы поднять переднее колесо) и проверьте плавность хода руля между крайними положениями.



6. Установите на место номерную пластину (стр. 109).