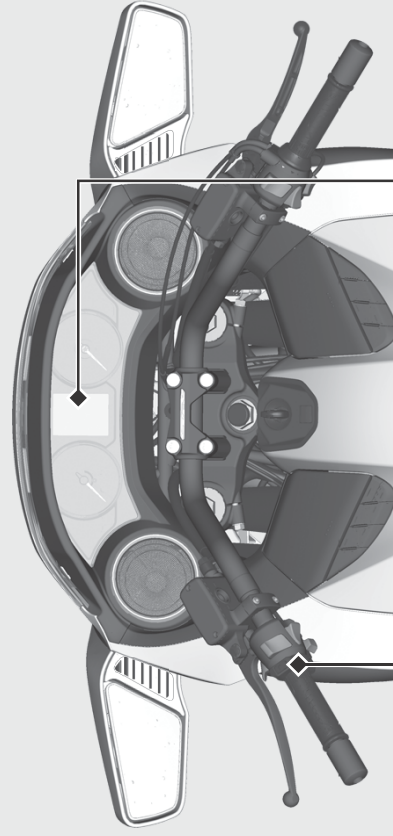
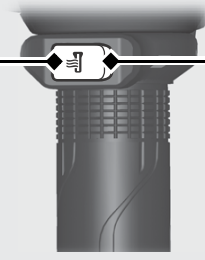


ハンドルグリップヒーター

この車は、運転する際に手元を暖めるハンドルグリップヒーターを装備しています。ハンドルグリップヒーターを使用する際は、手袋を着用してください。



ハンドルグリップヒーター表示灯



ハンドルグリップヒータースイッチ

ハンドルグリップヒーターステータスアイコン



ヒーターレベル

ハンドルグリップヒーター表示灯：

ハンドルグリップヒーター作動時に点灯する。
ハンドルグリップヒーターを ON にしたとき、またはヒーターレベルを変更したときに、選択しているヒーターレベルを表示灯の点滅回数で表示する。(例えばヒーターレベル5 を選択した場合、表示灯は 5 回の点滅を 7 回繰り返し続けます。)

ヒーターレベル：

ヒーターレベルを変更したときに数秒間表示する。

ハンドルグリップヒーターステータスアイコン：

ハンドルグリップヒーター作動時に表示する。

“E-1”、“E-2”、“E-3” が点滅したときは

▶P.101

