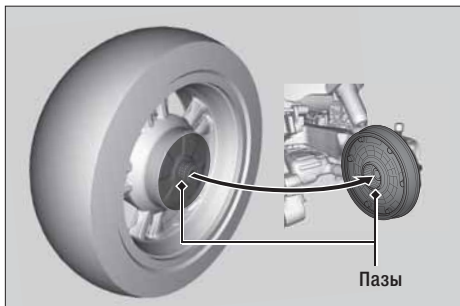


Установка колеса:

Перед установкой заднего колеса убедитесь, что на ступицу и шестерню конечной передачи нанесена паста на основе дисульфида молибдена.



1. Установите заднее колесо в порядке, обратном снятию.

- Будьте осторожны, чтобы при установке колеса не поцарапать его о тормозной суппорт.
- Убедитесь, что пазы ступицы колеса совпадают с шестерней конечной передачи.
- При установке тормозного суппорта используйте только новые стопорные болты.

ПРИМЕЧАНИЕ

Чтобы не повредить тормозные колодки при установке тормозных суппортов, будьте внимательны, заводя тормозной диск между тормозных колодок.