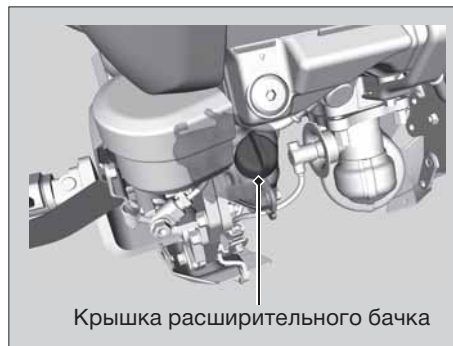


**Охлаждающая жидкость** ► Замена охлаждающей жидкости

1. Снимите центральный нижний кожух.  
► стр.54
2. Откройте пробку заливной горловины расширительного бачка и долейте охлаждающую жидкость, одновременно следя за ее уровнем.  
► Запрещается превышать метку максимального уровня.  
► Не допускайте попадания посторонних предметов в расширительный бачок.
3. Установите на место крышку.
4. Установите центральный нижний кожух на место.

**⚠ ПРЕДУПРЕЖДЕНИЕ**

Если снять крышку радиатора, пока двигатель еще горячий, охлаждающая жидкость может выплеснуться и причинить серьезные ожоги. Дайте двигателю и радиатору остыть, прежде чем снимать крышку радиатора.



Крышка расширительного бачка

**Замена охлаждающей жидкости**

Замену охлаждающей жидкости должен выполнять авторизованный дилер Honda, за исключением тех случаев, когда у Вас есть необходимый инструмент, и Вы обладаете соответствующей квалификацией, чтобы выполнить работы самостоятельно.