

Багажное отделение

Данный мотоцикл оснащается карманом в переднем обтекателе, запираемым вещевым отсеком и двумя кофрами.

Инструкции по открыванию, закрыванию и запираению багажных отсеков приведены далее.

Кofры

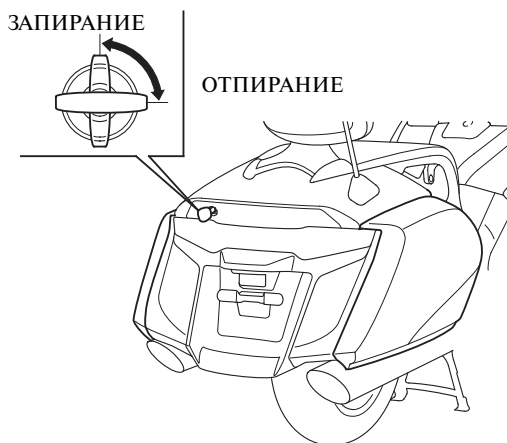
Кofры предназначены для перевозки лёгких предметов.

Загрузка кофров не должна превышать:

9,0 кг в каждом

Однако, вне зависимости от пределов загрузки отсеков, не превышайте максимально допустимый предел по загрузке транспортного средства (стр. 42).

Запирание и отпирание багажных кофров



Кofры можно запирать и отпирать ключом зажигания.

Для отпирания:

Вставьте ключ зажигания и поверните его по часовой стрелке.

Для запирания:

Вставьте ключ зажигания и поверните его против часовой стрелки.