

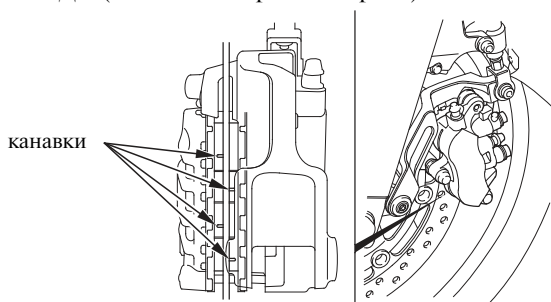
## Износ тормозных колодок

Ознакомьтесь с *правилами техники безопасности* на стр. 118.

Износ тормозных колодок зависит от интенсивности торможений, манеры вождения и дорожных условий. Обычно колодки изнашиваются быстрее на влажных и грязных дорогах. Проверяйте состояние тормозных колодок при каждом периодическом техническом обслуживании (стр. 123).

### Передний тормоз

СЛЕВА СПЕРЕДИ (аналогично правой стороне)

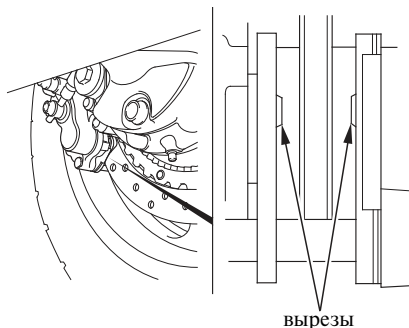


Всегда проверяйте колодки как на правом, так и на левом тормозных суппортах.

Проверьте канавки в каждой тормозной колодке. Если степень износа какой-либо из колодок равна глубине канавки, замените обе тормозных колодки в комплекте. Для выполнения этой операции обращайтесь к официальному дилеру.

### Задний тормоз

СЗАДИ СПРАВА



Проверьте вырезы в каждой тормозной колодке. Если степень износа какой-либо из колодок равна глубине выреза, замените обе тормозные колодки комплектом. Для выполнения этой операции обращайтесь к официальному дилеру.