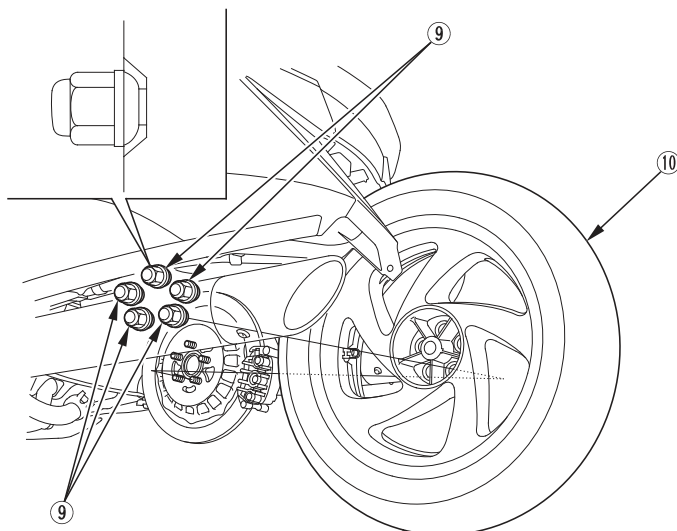


Прокол шины



Установка

1. Производите сборку, выполняя операции в обратном порядке.
2. Затяните колесные гайки требуемым моментом.
108 Нм (11,0 кгс-м)
3. После установки колеса несколько раз нажмите на педаль тормоза и затем проверьте, свободно ли вращается колесо. Если колесо не вращается свободно, или тормозные колодки трутся по диску, перепроверьте колесо.

Если при сборке не использовался динамометрический ключ, как можно скорее обратитесь к официальному дилеру Honda для проверки правильности сборки. Неправильная сборка может привести к потере тормозных свойств.