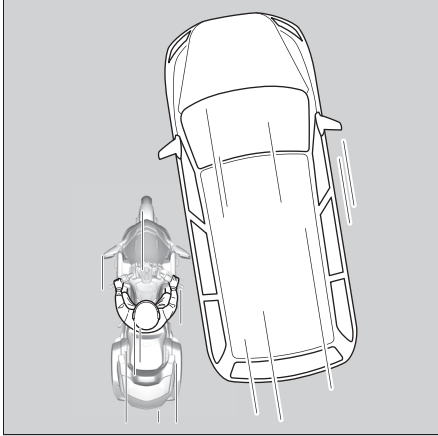


Güvenlik Önlemleri

- Son olarak, eğer motosiklet sert bir bariyer veya burada da gösterildiği gibi aynı yönde seyir halinde olan başka bir araç gibi durağan bir obje ile yandan çarpılırsa hava yastıkları açılmaz.



Önemli Güvenlik Hatırlatmaları

- Hava yastığı kapağının üzerine veya sürücü selesi ile gidon kolları arasındaki alana harita tutucu gibi herhangi bir nesneyi monte etmeyiniz veya geçici olarak takmayınız. Bu, hava yastığının düzgün şekilde açılmasını engelleyebilir veya nesnelerin hava yastığı tarafından fırlatılarak olası yaralanmalara neden olabilir.
- Kablolar ve konnektörler dahil sistem hiç bir bileşenini kurcalamayınız. Aksi takdirde, hava yastığı sistemi düzgün şekilde çalışmayabilir veya hava yastığının beklenmedik şekilde açılmasına ve olası ciddi yaralanmalara neden olabilir.
- Hava yastığı bileşenlerini, geçici dahi olsa, sökmeye çalışmayınız. Bu, hava yastığının beklenmedik şekilde açılmasına ve yaralanmalara yol açmasına neden olabilir.

Yapmanız gerekenler: Bu kullanım kılavuzundaki tüm önerileri uygulayınız.