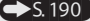


Göstergeler (devam ediyor)

Tork Kontrolü göstergesi

GL1800/DA

- Kontak anahtarı **I** (Açık) konumuna getirildiğinde yanar. Hızınız yaklaşık 5 km/s'ye Tork Kontrolünün çalışmaya hazır olduğunu belirtmek için için söner.
- Tork Kontrolü devrede iken yanıp söner.

Sürüş esnasında yanarsa: 

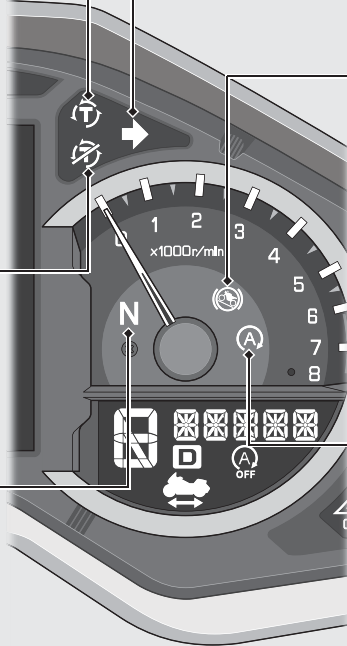
Tork Kontrolü KAPALI göstergesi

GL1800/DA

Tork Kontrolü kapatıldığında yanar.

N Boş vites göstergesi


Vites boşa iken yanar.



Sağı sinyal göstergesi

Yokuşta kalkış desteği (HSA) göstergesi

Kontak anahtarı **I** (Açık) konumuna alındığında beyaz-sarı yanar. Hızınız yaklaşık olarak 5 km/s'ye (3 mil/s) ulaştığında söner.

Yokuşta kalkış desteği: 

Sürüş esnasında sarı yanarsa: 

Rölantide Durma göstergesi

GL1800BD/DA

Kontak anahtarı **I** (Açık) konumuna alındığında kısa süre yanar.

Rölantide Durma sistemi: 