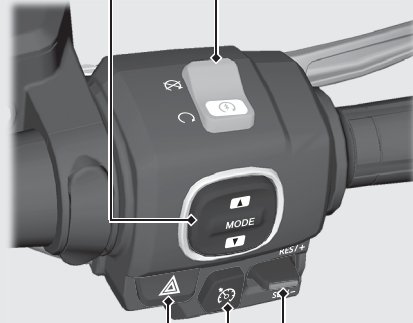


MODE düğmesi

Sürüş modunu değiştirir. ➔ S. 126

**▲ Dörtlü flaşör düğmesi**

Kontak anahtarı **I** (Açık) konumunda olduğunda değiştirilebilir. Kontak anahtarının konumuna bakılmadan kapatılabilir.

- ▶ Kontak anahtarı **O** (Kapalı) veya **🔒** (Kilitli) konumundayken, dörtlü flaşörlerin açılmasının ardından sinyaller yanıp sönmeye devam eder.

Motor durdurma anahtarı/ **Marş düğmesi**

Normalde **O** (Çalışma) konumunda olmalıdır.

- ▶ Acil durumda, motoru durdurmak için **X** (Durma) konumuna alınız.
- ▶ Motoru çalıştırmak için marş düğmesine basınız. ➔ S. 118

Sabit hız kontrol kolu

Yukarı veya aşağı doğru iterek hızı ayarlayınız veya ayarlı hızı seçiniz. ➔ S. 129

 Sabit hız kontrolü ana düğmesi

Sabit hız kontrol sistemini etkinleştirmek için basınız. ➔ S. 129