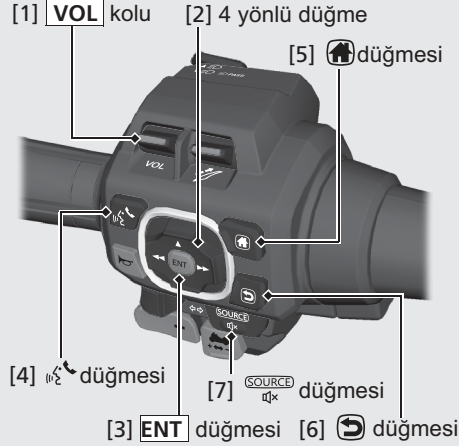


Müzik Sistemi (devam ediyor)

Sol gidon kolu



[1] **VOL** (ses kontrol) kolu: Ses seviyesini ayarlamak için kolu itiniz.

- Ses seviyesini attırmak için: Kolu yukarı doğru itiniz.
- Ses seviyesini düşürmek için: Kolu aşağı doğru itiniz.
- Ses seviyesini hızlı attırmak için: Kolu yukarı doğru itiniz ve o konumda tutunuz.
- Ses seviyesini hızlı düşürmek için: Kolu aşağı doğru itiniz ve o konumda tutunuz.

[2] 4 yönlü düğme: Bir menü öğesini seçmek için sol, sağ, yukarı veya aşağı kısmına basınız.

- Radyo dinlerken
 - ▲ düğmesine basmak: Daha yüksek bir frekansa geçmenizi sağlar.
 - ▼ düğmesine basmak: Daha düşük bir frekansa geçmenizi sağlar.
 - ▲ düğmesine basmak ve basılı tutmak: Bir sonraki güçlü yayınlı istasyonu seçer.
 - ▼ düğmesine basmak ve basılı tutmak: Bir önceki güçlü yayınlı istasyonu seçer.
 - ▶▶ düğmesine basmak: Kayıtlı bir sonraki istasyonu seçer.
 - ◀◀ düğmesine basmak: Kayıtlı bir önceki istasyonu seçer.
- Bir iPod, USB flash bellek veya Bluetooth® müzik dinlerken
 - ▶▶ düğmesine basmak: Bir sonraki şarkıya atlar.
 - ◀◀ düğmesine basmak: Çalmakta olan şarkının başına veya önceki şarkıya geri döndürür.
- Bir USB flash bellek dinlerken
 - ▶▶ düğmesine basmak ve basılı tutmak: Bir sonraki klasöre atlar.
 - ◀◀ düğmesine basmak ve basılı tutmak: Önceki klasöre geri döndürür.

[3] SET düğmesi: Seçiminizi etkinleştirmek için basınız.

[4] **Ses Kontrol** (Ses Kontrol) düğmesi: Bir çağrıyı almak, reddetmek veya sonlandırmak için basınız. Apple CarPlay varsa, Siri özelliğini başlatır.

[5] **Giriş Ekranı** (Giriş Ekranı) düğmesi: Giriş ekranına gitmek için seçiniz.

[6] **Geri** (Geri) düğmesi: Önceki ekrana dönmek için basınız.

[7] **SOURCE** (Kaynak/Özel Mod) düğmesi: Ses modunu değiştirmek için basınız. Müzik modları arasında aşağıdaki gibi geçiş sağlar:

[FM]→[AM]→ [USB] → [iPod] →[Bluetooth] → [AUX] (opsiyonel)

- Müzik çalarken Sesi kapatmak ve bir parçayı duraklatmak için **SOURCE** düğmesini basılı tutunuz.
- Bir çağrı alındığında Özel modu etkinleştirmek/iptal etmek için **SOURCE** düğmesine basınız ve basılı tutunuz.