

## Vites Değiştirme (devam ediyor)

**Boş vites ile AT MODU/MT MODU arasında geçiş yapma**

**Boş (N) vitesten AT MODUNA (D) geçme**  
D düğmesine (1) basınız.

D (AT MODU) göstergesi yanar, vites konum göstergesinde , "1" görünür ve birinci vites seçilir.

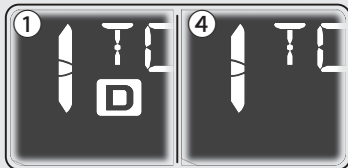
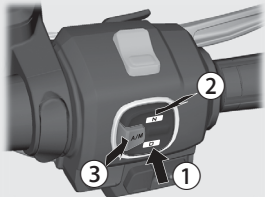
**AT MODUNDAN veya MT MODUNDAN Boş Vitese (N) Geçme**

N düğmesine (2) basınız.

**AT MODU İle MT MODU arasında geçiş yapma**

A/M düğmesine (3) basınız.

MT MODU seçildiğinde D (AT MODU) göstergesi söner (4).



## MT MODUNDA Sürüş

Vites büyütme düğmesi (+) veya vites küçültme düğmesi (-) ile vitesi büyütünüz ve küçültünüz.

Seçilen vites, vites konum göstergesinde görünür.

- ▶ MT MODU seçilirse, vites otomatik olarak büyütülmez. Motor devir ibresinin kırmızı bölgeye girmesine izin vermeyiniz.
- ▶ MT MODUNDA bile, yavaşladığınız zaman vites otomatik olarak küçültülür.
- ▶ MT MODU seçilse bile, 1. vites ile hareket edeceksiniz.

## Vites Küçültme Kontrolü

MT MODUNDA bu sistem, gaz tamamen kapalı iken, motor devrini otomatik olarak vites oranına uygun şekilde artırarak vites küçültmeyi kontrol eder.

- ▶ Bu sistem, bazı sürüş koşullarında motor devrini arttırmayabilir.

## Vites değiştirme işlemi

Vites Büyütme:

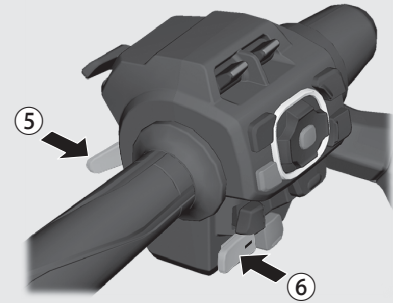
Vites büyütme düğmesine (+) (5) basınız.

Vites Küçültme:

Vites küçültme düğmesine (-) (6) basınız.

Vites değiştirme düğmesini basılı tutarak vites değiştirmeye devam edemezsiniz.

Vites değiştirmeye devam etmek için düğmeyi bırakıp yeniden basınız.



## Vites Değiştirme Limiti

Motor devir sınırını aşacaksa vitesi küçültemezsiniz.