

Saklama Bölmeleri (Devam ediyor)

Siper Muhafazası GL1800DA hariç

Siper muhafazası hafif eşyalar için tasarlanmıştır.

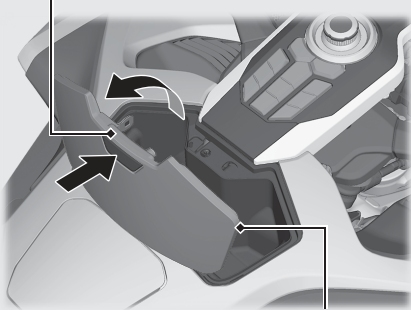
Yük şu değerleri aşmamalıdır:

3,0 kg

Siper muhafazası açma düğmesine basınız ve siper muhafazası kapağı açılır. Siper muhafazasını kapatmak için, iyice kapanıncaya kadar kapağı itiniz.

- ▶ Değerli eşyalarınızı siper muhafazasına koymayınız.
- ▶ Sürüşten önce siper muhafazasının kapalı olduğundan emin olun.
- ▶ Motosikletinizi yıkarken bu bölüme su girmemesine dikkat ediniz.

Siper muhafazası açma düğmesi



Siper muhafazası kapağı

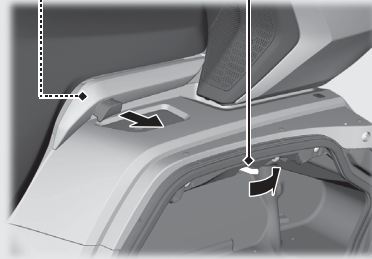
Kask Askısı

Kask askısı sol tutma rayının üstündedir.

- ▶ Kask askısını sadece park halinde kullanınız.

- 1 Sol sele çantasını açınız. ➔ P.135 ve kask askısını çıkarınız. ➔ P.139
- 2 Kask askısı pimini açmak için kask askısı çözme kolunu geriye doğru çekiniz.

Kask askısı pimi Kask askısı açma kolu



- 3 Kask askısını kask D halkasının içine yerleştiriniz.

