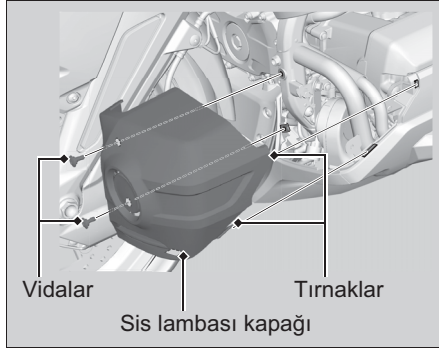


## Sis Lambası Kapağı



Sağ ve sol sis lambası kapaklarının sökme işlemleri aynıdır.

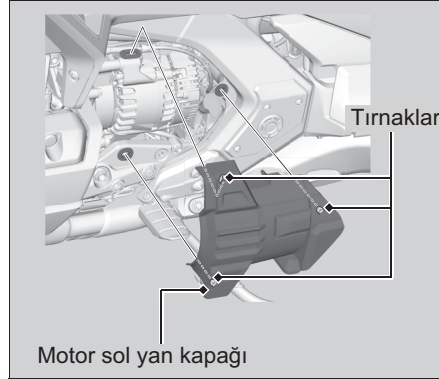
### İ Sökülmesi

1. Vidaları sökünüz.
2. Tırnakları külbütör kapağından çıkarınız.
3. Sis lambası kapağını sökünüz.

### İ Takılması

Sökülen parçaları, sökme sırasının tersini izleyerek takınız.

## Motor Sol Yan Kapağı



### İ Sökülmesi

1. Tırnakları grometlerden ayırınız.
2. Motor sol yan kapağını çıkartınız.

### İ Takılması

Sökülen parçaları, sökme sırasının tersini izleyerek takınız.